

Рулонный ламинатор
Bulros
PD480B с автоподатчиком



Оглавление

Содержание

1. Введение
2. Меры предосторожности
3. Основные части
4. Установка рулонов
5. Заправка пленки
6. Настройка положения лезвия перфорации и лезвия
7. Панель управления
8. Операционные шаги
9. Обслуживание
10. Обслуживание
11. неполадки и способы устранения

1. ВВЕДЕНИЕ

Благодарим за покупку и использование настольного рулонного ламинатора Bulros

Ламинатор был спроектирован и произведен с учетом максимально удобной эксплуатации. Убедительно просим Вас прочитать данное руководство по эксплуатации. В нем содержится полезная информация о том, как эффективно пользоваться ламинатором, и меры по технике безопасности, с которыми Вы должны ознакомиться перед началом эксплуатации. При соблюдении указанных рекомендаций прибор безотказно прослужит Вам много лет. Мы благодарим Вас за выбор нашей продукции.

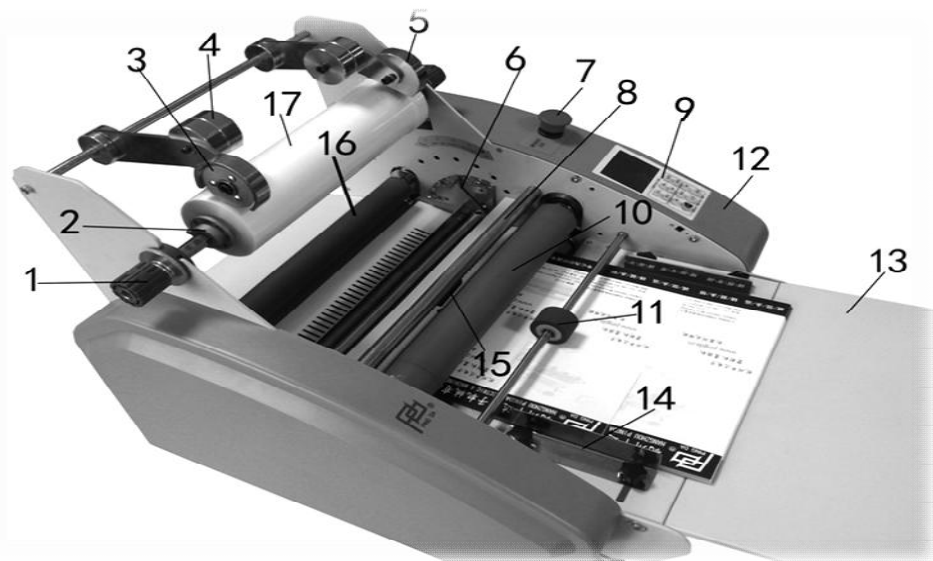
2. МЕРЫ ПРЕДОСТОРОЖНОСТИ

Не соблюдение любого из нижеперечисленных пунктов может привести к серьезной травме . Внимательно изучите инструкцию для дальнейшего использования.

1. Подключение аппарата к электропитанию должен осуществлять только специалист-электрик высокой квалификации.
2. Убедитесь что аппарат заземлен и напряжение соответствует требованиям.
3. Держите руки и элементы одежды (в т.ч. галстук) вдали от валов. На них есть детали с выступающими частями которые могут

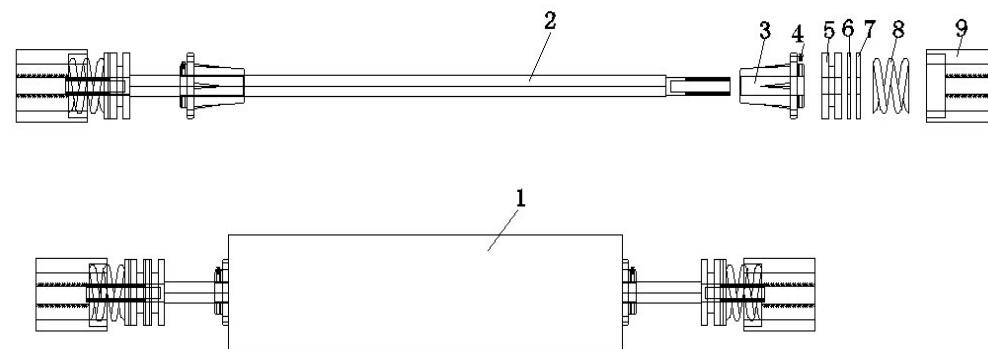
4. зацепить и затянуть одежду или руку ,что приведет к травме и ущербу.
5. Не держите легко воспламеняющиеся , горючие вещества и влажные предметы рядом с ламинатором
6. Располагайте машину на ровной и плоской поверхности.
7. Соблюдайте световой и температурный режим , а так же нормальный уровень влажности .
8. При перемещении либо перед перезаправкой пленки обязательно убедитесь что аппарат отключен от электропитания и остыл .
9. Располагайте ламинатор вне зоны досягаемости детей.
10. При неполадках в работе не осуществляйте ремонт самостоятельно, обращайтесь в сервисную службу.
11. Не пытайтесь заламинировать предметы толщина которых превышает заявленную допустимую толщину.
12. Не осуществляйте чистку аппарата легковоспламеняющимися и горючими спреями и жидкостями.
13. Не прикасайтесь к горячим валам . Так же не допускайте попадания внутрь инородных предметов.
14. Не накрывайте поверхность машины до тех пор пока она полностью не остынет.

3.ОСНОВНЫЕ ЧАСТИ



- 1.Рукоятка регулировки натяжения пленки верхнего рулона
2. Зажимщик
3. Лезвие перфорации
4. Утяжелитель
5. Лезвие резки
6. Адаптер распрямления пленки
7. Кнопка экстренной остановки
8. Вал натяжения пленки
9. Панель управления
10. Верхний горячий вал
11. Ролик подачи бумаги
12. Боковая панель
13. Дополнительная платформа подачи бумаги
14. Направляющая подающей платформы
15. Датчик температуры
16. Верхний протяжной вал
17. Верхний рулон

4.УСТАНОВКА РУЛОНОВ



1. Рулон пленки
2. Шпиндель для установки рулона
3. Зажимщик
4. Фиксирующий винт
5. Круглый фиксатор втулки шпинделя
6. Противоскользящая кожанная прокладка
7. Металлическая прокладка
8. Нажимная пружина
9. Рукоятка регулировки натяжения пленки

A. Ослабьте рукоятку регулировки натяжения пленки ,снимите нажимную пружину , прокладки и круглый фиксатор втулки шпинделя, ослабьте фиксирующий винт зажимщика и снемите его со шпинделя.

B. Наденьте рулон пленки на шпиндель.

C. Вставьте зажимщик в бумажную сердцевину рулона пленки.

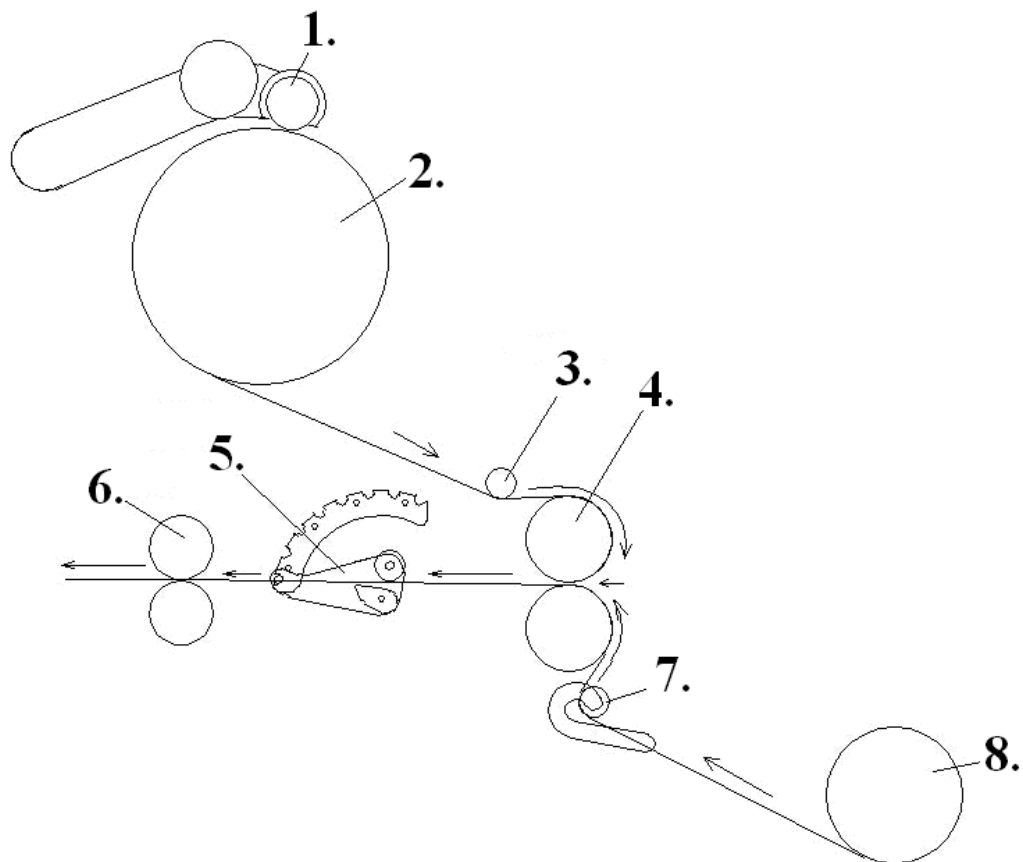
D. Отрегулируйте оба зажимщика и убедитесь что рулон размещен на середине шпинделя .

E. Зафиксируйте адаптеры при помощи винтов.

F. Установите круглый фиксатор втулки шпинделя ,прокладки,нажимную пружину и рукоятку регулировки натяжения пленки на шпиндель.

G. Отрегулируйте натяжение пленки путем вращения рукоятки регулировки .

5. ЗАПРАВКА ПЛЕНКИ



1. Лезвие перфорации
2. Верхний рулон
3. Вал натяжения пленки
4. Горячий вал
5. Адаптер распрямления пленки
6. Протяжной вал
7. Вал натяжения пленки
8. Нижний рулон

6. НАСТРОЙКА ПОЛОЖЕНИЯ ЛЕЗВИЯ ПЕРФОРАЦИИ И ЛЕЗВИЯ РЕЗКИ

А) Подключите аппарат к электропитанию при помощи шнура электропитания. Нажмите на кнопку электропитания находящуюся на тыльной стороне аппарата.

В) Зафиксируйте рулон пленки на шпинделе.

С) Установите рулон в аппарат, поднимите нагревательный вал и приведите адаптер распрямления пленки в самую низкую позицию.

Д) Установите лезвие перфорации на расстоянии 2-3 мм от края пленки. (См. рис. 1)

Е) Настройте лезвие резки на нужную вам ширину, зафиксируйте его на расстоянии 0-2 мм от края. (См. рис. 2)

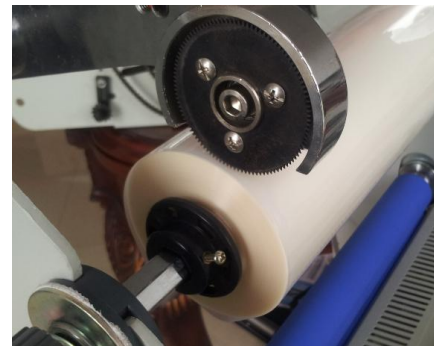


Рис. 1



Рис.2

Ф) Протяните пленку давая лезвию отрезать ненужное и закрепите избыточную пленку на рулоне (См. рис. 3)

Г) Осторожно протяните пленку под натяжным валом затем между горячими валами в соответствии со схемой загрузки пленки.

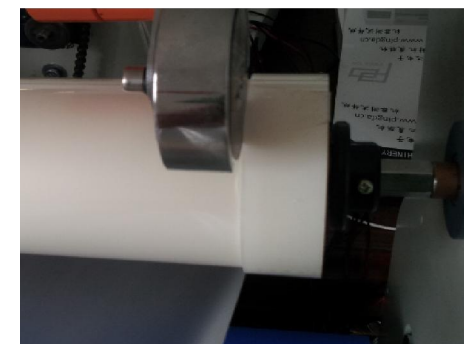
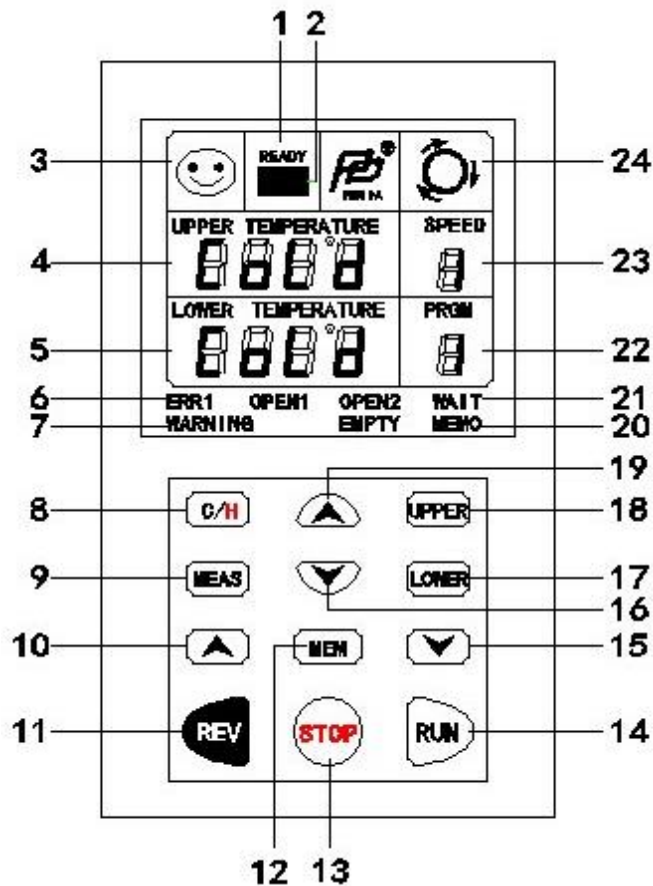


Рис.3

Н) Установите дополнительную платформу подачи бумаги и защитную крышку.

И) Задайте необходимую температуру и скорость

7. ПАНЕЛЬ УПРАВЛЕНИЯ



1. Индикатор готовности
2. Температура нагрева валов
3. Индикатор готовности
4. Температура верхнего нагревательного вала
5. Температура нижнего нагревательного вала
6. Ошибка
7. Предупреждение об открытой защитной крышке
8. Горячее\Холодное ламинирование
9. Кнопка измерения температуры
10. Кнопка увеличения скорости
11. Реверс
12. Кнопка сохранения

13. Кнопка остановки рабочего процесса
14. Кнопка запуска рабочего процесса
15. Кнопка уменьшения скорости
16. Кнопка уменьшения температуры (от 150°C до 0°C)
17. Настройка температуры верхнего вала
18. Настройка температуры нижнего вала
19. Кнопка увеличения температуры (от 0°C до 150°C)
20. Индикатор неисправности двигателя
21. Индикатор подогрева валов
22. Программа
23. Скорость
24. Индикатор хода аппарата ВПЕРЕД/НАЗАД/СТОП

8. ОПЕРАЦИОННЫЕ ШАГИ

- 1) Подключите аппарат к электропитанию, включите его, загорится панель управления.
- 2) Установите рулон с пленкой, протяните пленку под натяжным валом и заправьте её, установите дополнительную платформу подачи бумаги и защитную крышку.
- 3) Установите нужную температуру и скорость.




- a) Нажмите **UPPER**, в окошке температуры верхнего вала замигает "Cold"(холодный), нажмите на **C/H**, значение "Cold"сменится на мигающие числовые данные температуры. При помощи кнопок **UP** и **DOWN**, задайте нужные параметры и нажмите на **UPPER**. Числовые данные перестанут мигать и верхний вал начнет нагреваться. Если необходим нагрев нижнего вала нажмите **LOWER**, в окошке температуры нижнего вала замигает "Cold"(холодный). Нажмите на **C/H**, значение "Cold"сменится на мигающие числовые данные температуры. При помощи кнопок **UP** и **DOWN**, задайте нужные параметры и нажмите

на **LOWER** . Числовые данные перестанут мигать и нижний вал начнет нагреваться.

б) При помощи кнопок  и  задайте нужную скорость.

4) Чтобы сохранить рабочие параметры температуры и скорости для дальнейшего неоднократного использования , после задачи нужной скорости и температуры нажмите кнопку **MEM** . В памяти аппарата можно сохранить 9 различных параметров настройки.

5) Когда температура достигнет заданных параметров, загорится индикатор готовности  . Опустите верхний вал.

6) При одностороннем ламинировании отрегулируйте адаптер распрямления пленки в соответствии с толщиной пленки.

7) Подготовьте материал для ламинирования, нажмите кнопку **RUN** , на

панели управления отразится  , начнется автоматическая подача бумаги и аппарат начнет работу. (Если бумага закончится и её запас не пополнится в течение 10 сек на панели управления отразится

«EMPTY»(пусто), аппарат остановится и на панели отразится **STOP** . Для возобновления работы нужно поместить новую партию материала для

ламинирования на платформу подачи бумаги и нажать кнопку **RUN**)


8) Если во время процесса ламинирования возникла непредвиденная ситуация нажмите на кнопку **ЭКСТРЕННОЙ ОСТАНОВКИ** либо поднимите защитную крышку (все кнопки перестанут работать) , машина остановит ход и издаст предупредительный сигнал . После решения проблемы отяните кнопку **ЭКСТРЕННОЙ ОСТАНОВКИ** либо установите защитную крышку на место (все кнопки начнут нормально

функционировать) и нажмите кнопку **RUN** , аппарат начнет работать.

(Если скорость на 0 ,кнопка **RUN** начнет мигать и машина не запустит ход)

9) Если во время рабочего процесса возникла ситуация , когда необходимо отойти от аппарата – нажмите кнопку **STOP** , машина остановит ход и на

дисплее FWD/REV/STOP отразится  .Если работа не возобновится в течение 30 мин машина издаст предупредительный сигнал ,начнется

охлаждение валов и на панели управления отразится  .

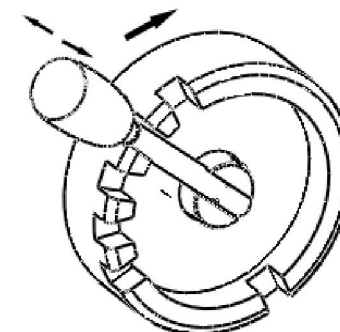
Если работа не возобновится в течение 60 мин машина автоматически перейдет в режим ожидания , панель управления погаснет . Для возобновления работы просто нажмите любую кнопку на панели управления. Панель управления загорится, после чего необходимо заново задать рабочие параметры температуры и времени и нажать кнопку

C/H ,запустится процесс нагрева валов.

Если вы не хотите возобновлять процесс ламинирования, нажмите на кнопку выключения и отключите аппарат от электропитания .

РЫЧАГА РЕГУЛИРОВКИ ПРИЖИМА ВАЛОВ

Используется для регулировки прижима валов путем увеличения или уменьшения зазора между валами. Чтобы увеличит или уменьшить прижим валов необходимо вращать рычаг по часовой и против часовой стрелки. Для увеличения давления прижима валов вращайте рычаг по часовой стрелке , для уменьшения – против часовой стрелки.



КНОПКА ЭКСТРЕННОЙ ОСТАНОВКИ

Используется для оставновки аппарата в экстренных ситуациях.

Для включения электропитания крутите по направлению указаному стрелками



ПРИМЕЧАНИЕ:

-Для удобства работы вы можете задать и сохранить 9 режимов рабочих параметров .

-Когда на рабочей панели мелькает «WAIT»- аппарат находится в состоянии нагрева валов. Необходимо поднять верхний нагревательный вал во избежание повреждения пленки для ламинирования. После нагрева, для продолжения процесса ламинирования вал необходимо вернуть в исходное рабочее состояние.

9. ОБСЛУЖИВАНИЕ

Чистка корпуса ламинатора : производится мягкой материей смоченной водой , аккуратными движениями.

Удаление остатков клея :

Чистка валов производится только при полном их охлаждении

- ◆ Снимите пленку с аппарата.
- ◆ Мягкой тканью смоченной водой очистите валы от остатков клея.

ПРИМЕЧАНИЕ : не очищайте валы твердыми и металлическими предметами , это приведет к их повреждению .

10. СПЕЦИФИКАЦИЯ

Модель	Bulros 360B	Bulros 480B
МАХ ширина ламинирования	360 мм	480 мм
Толщина пленки	100-250 мкм	100-250 мкм
Скорость ламинирования	0,9-2,5 м/мин	0,9-3 м/мин
Температура	от 0°C до 150°C	от 0°C до 150°C
Время нагрева	10 мин	10 мин
Диаметр втулки/гильзы (мм)	25, 56, 76	25, 56, 76
Количество валов	4	4
Лезвие перфорации	Да	Да
Лезвие резки	Да	Да
Подача бумаги	Автоматическая	Автоматическая
Обрезка бумаги	Ручная	Ручная
Электропитание	110-220V/50-60HZ	110-220V/50-60HZ
Мощность	1100W	1350W
Габариты	630x780x1140 мм	750x780x1140 мм

11. НЕПОЛАДКИ И СПОСОБЫ УСТРАНЕНИЯ

Симптомы	Причина	Способы устранения
Аппарат не работает	<p>а) Шнур электропитания поврежден</p> <p>б) Не включена или повреждена кнопка включения.</p> <p>с) Сгорел предохранитель электропитания .</p>	<p>а) Замените шнур электропитания</p> <p>б) Включить ли заменить кнопку включения.</p> <p>с) Заменить предохранитель.</p>
Валы не крутятся после нажатия кнопки «RUN»	<p>а) Защитная крышка открыта.</p> <p>б) Скорость ламинатора «0»</p> <p>с) Не отключена кнопка экстренной остановки</p>	<p>а) Правильно установить защитную крышку.</p> <p>б) Задайте скорость ламинирования.</p> <p>с) Отключите кнопку экстренной остановки.</p>
Вал не греется	<p>а) Аппарат в режиме «Холодное ламинирование»</p> <p>б) Выбранный температурный режим ниже комнатной температуры.</p> <p>с) Предохранитель нагрева вышел из строя</p>	<p>а) Перейти в режим «Горячее ламинирование»</p> <p>б) Перепрограммируйте режим температуры</p> <p>с) Замените предохранитель нагрева</p>
Автоподатчик не подает листы	<p>а) Ролик подачи бумаги поврежден</p> <p>б) Ограничитель подачи бумаги находится в слишком высокой позиции</p> <p>с) Предохранитель нагрева вышел из строя</p>	<p>а) Замените ролик подачи бумаги</p> <p>б) Перепрограммируйте режим температуры</p> <p>с) Замените предохранитель нагрева</p>

Симптомы	Причина	Способы устранения
Автоподатчик подает несколько листов одновременно	а) Ограничитель подачи бумаги находится в слишком низкой позиции	а) Настройте ограничитель подачи бумаги
Неудовлетворительные результаты ламинирования	а) Температура и скорость слишком низкие либо слишком высокие.	а) Настройте температуру и скорость.
Разрыв пленки происходит слишком рано либо слишком поздно	а) Не отрегулировано расстояние между пленкой и лезвием перфорации	а) Отрегулируйте расстояние между пленкой и лезвием перфорации
Заламинированный документ скручивается.	а) Адаптер распрямления пленки находится в слишком низком положении.	а) Отрегулируйте положение адаптера распрямления пленки