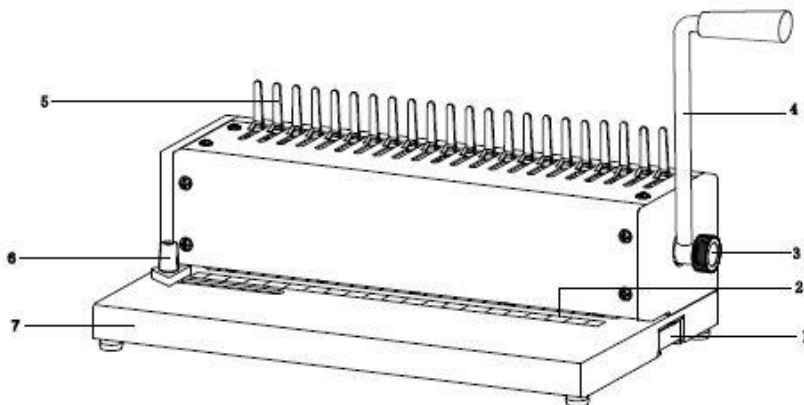




Переплётная машина на пластиковую пружину Vulros S-1201

Перед использованием переплетной машины внимательно прочитайте инструкцию по эксплуатации.

Устройство переплетной машины



1. Лоток для мусора
2. Линейка
3. Винт крепления рукоятки
4. Рукоятка
5. Гребенка
6. Регулятор полей
7. Основание

ПРЕДУПРЕЖДЕНИЕ :

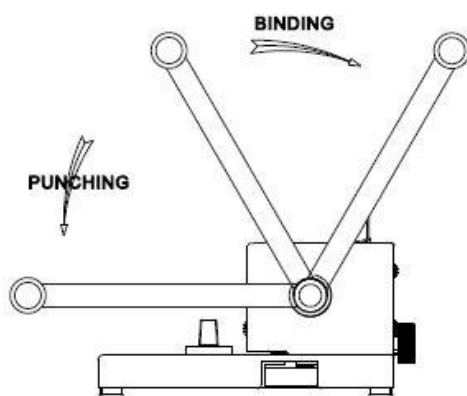
- *Переплетчик рассчитан на перфорацию бумаги и тонкой пленки. Не пытайтесь пробивать очень плотный материал, такой, как металл, стекло, дерево и прочее, а также бумагу сверх установленного количества, это может повредить брошюровщик.*
- *Сохраняйте переплетчик в чистоте. Регулярно очищайте лоток для отходов.*
- *Держите переплетчик в сухом месте.*
- *Не допускайте детей к аппарату, это может привести к травмированию.*
- *При поломке не пытайтесь самостоятельно починить переплетчик. Обратитесь за консультацией и помощью к специалисту из ремонтной мастерской.*
 - ◆ *При неполадках в работе не осуществляйте ремонт самостоятельно, обращайтесь в сервисную службу указанную в гарантийном талоне. В переплётчике нет деталей, которые мог бы привести в порядок покупатель.*
 - ◆ *Перемещать аппарат необходимо в горизонтальном положении не допуская встряски и попадания влаги.*

Установка переплетной машины :

1. Установите переплетную машину на плоской ,твердой рабочей поверхности;
2. Зафиксируйте винтом рукоятку

Порядок работы :

- А.** Отрегулируйте глубину пробива регулятором
Настройте регулятор полей в соответствии с размером бумаги .
(точность настройки обеспечивает лучший результат)
- В.** Вставьте листы в приемную щель аппарата и продвиньте вглубь до упора.
- С.** Опустите вниз рукоятку для перфорирования , затем верните её в исходное положение
- Д.** Наденьте пружину на гребенку и для раскрытия пружины поднимите ручку вверх
- Е.** Наденьте пробитые листы бумаги на раскрытую пружину, после чего верните рычаг в исходное положение.



Технические данные :

Модель :	S-1201
Виды переплета:	Пластиковая пружина
Количество отверстий при перфорации	21
Регулируемый отступ	3 - 6 мм
Максимальная толщина перфорации	12 листов
Толщина переплета до:	200 листов (80г)
Габариты	В280xШ480xГ220
Вес нетто	5,56 кг

КРУГЛАЯ	
Размер	Количество листов (70 г)
6 мм	От 2 до 20
8 мм	От 21 до 35
10 мм	От 36 до 45
12 мм	От 46 до 80

14 мм	От 81 до 100
16 мм	От 101 до 120
19 мм	От 121 до 140
22 мм	От 141 до 170
25 мм	От 171 до 200

ОВАЛЬНАЯ	
Размер	Количество листов (70 г)
28 мм	От 201 до 250
32 мм	От 226 до 300
38 мм	От 251 до 350

45 мм	От 311 до 450
51 мм	От 361 до 500

Наименование и местонахождение изготовителя:

RAYSON ELECTRICAL MFG. LTD.

TANGCUN INDUSTRIAL ESTATE, NANHAI FOSHAN, GUANGDONG, CHINA.

Импортер: ООО «АВИАЛ»

241000, Брянская область, Брянский район, деревня Добрунь, Территория базы «Растворно-бетонный узел», Российская Федерация.

E-mail: axo1000@gmail.com

Дата изготовления: нанесено на упаковке или изделии

Сделано в Китае