



Комбинированный переплётчик для пластиковой и металлической пружины 3:1 **Bulros ST 2960R**



РУКОВОДСТВО ПОЛЬЗОВАТЕЛЯ

ВВЕДЕНИЕ

Поздравляем вас с приобретением нового высокопроизводительного профессионального переплетчика Vulros. Полный набор функций и высококачественные компоненты оборудования гарантируют эффективную и профессиональную брошюровку, а также долгие годы безотказной работы. Прежде чем приступить к работе, ознакомьтесь с настоящей инструкцией и освоите все функции устройства для получения высоких результатов.

СОДЕРЖАНИЕ

ВВЕДЕНИЕ

ОСНОВНЫЕ ЧАСТИ

УСТАНОВКА И СБОРКА

ПОДГОТОВИТЕЛЬНЫЕ ОПЕРАЦИИ

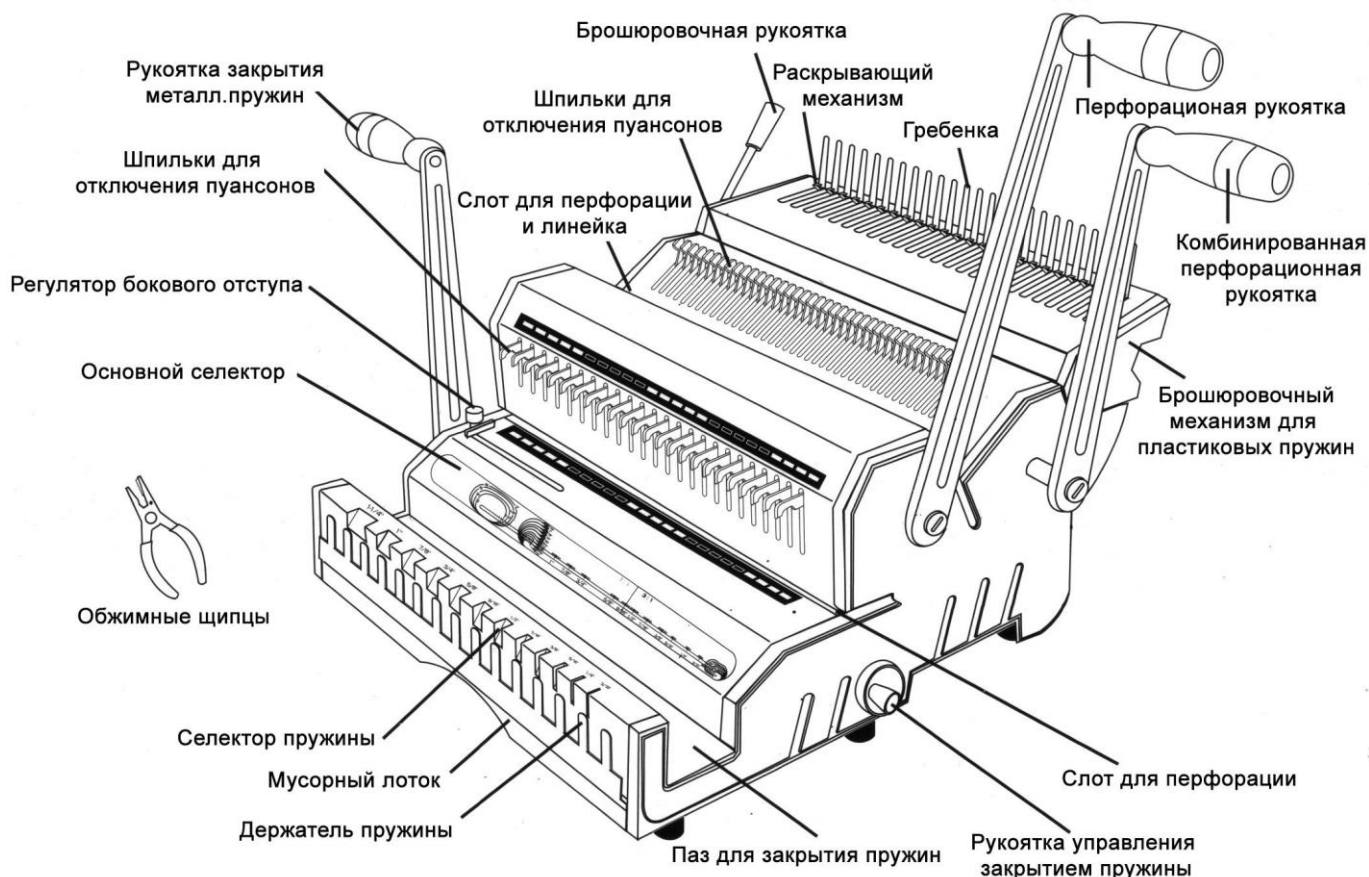
ПЕРФОРИРОВАНИЕ

ПЕРЕПЛЕТ МЕТАЛЛИЧЕСКОЙ ПРУЖИНОЙ

ПЕРЕПЛЕТ ПЛАСТИКОВОЙ ПРУЖИНОЙ

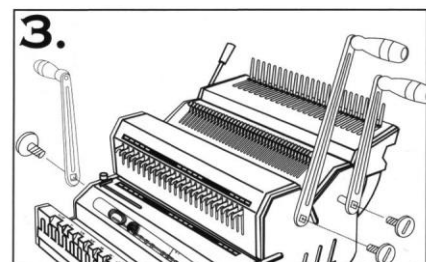
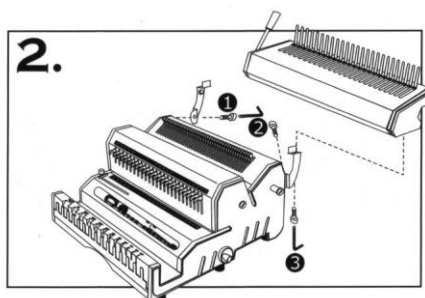
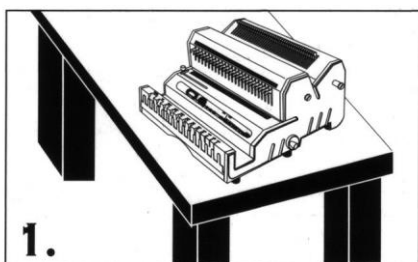
ТЕХНИЧЕСКИЕ ХАРАКТЕРИСТИКИ

ОСНОВНЫЕ ЧАСТИ



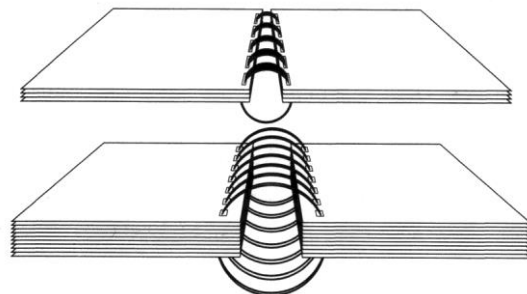
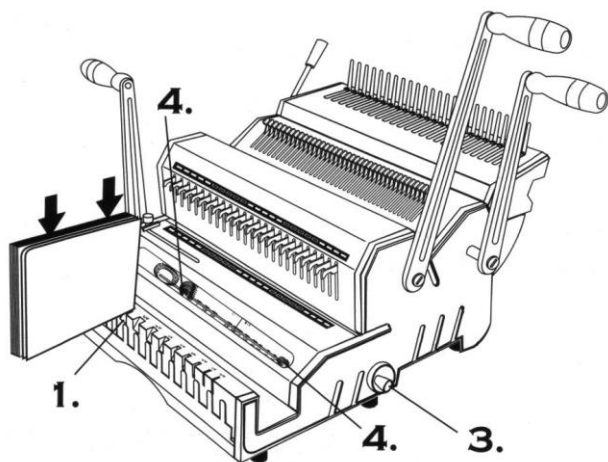
УСТАНОВКА И СБОРКА

1. Поместите переплетчик на твердую, устойчивую поверхность.
2. Установите на машину брошюровальный механизм для пластиковых пружин (только для моделей, имеющих такую функцию).
3. Открутите (по часовой стрелке) фиксирующие винты перфорационных ручек и установите ручки на оси в вертикальном положении (длинная - спереди, короткая - сзади). Затем, закрутите винты на место (против часовой стрелки).
4. Аналогичным образом, установите рукоятку закрытия металлических пружин с левой стороны машины (только для моделей, имеющих такую функцию).



ПОДГОТОВИТЕЛЬНЫЕ ОПЕРАЦИИ

Вставьте документ в селектор пружины.

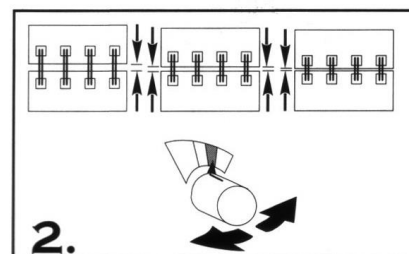
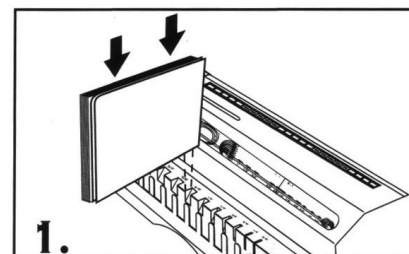


Для обеспечения легкого перелистывания, установите правильную глубину отступа перфорации. Чем толще брошюра, тем больше должен быть отступ.

1. Используя значение, полученное с помощью селектора пружины, вы можете определить на основном селекторе следующие параметры:

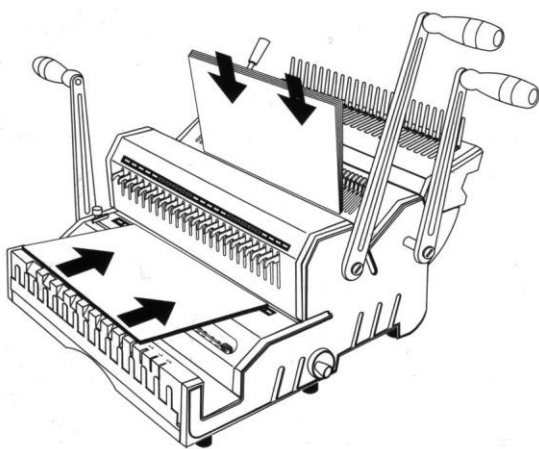
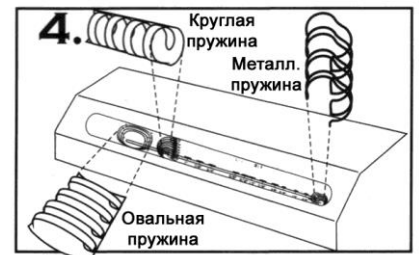
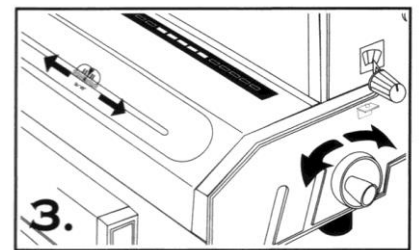
- Глубину отступа перфорации (цветная метка)
- Размер пружины
- Величину зазора закрытия пружины

2. Установите регулятор глубины отступа на соответствующую цветную метку.



3. Установите на регуляторе закрытия пружины значение, полученное при помощи основного селектора (для моделей, имеющих такую функцию).

4. При необходимости, используйте основной селектор для выбора/определения размера пружины.



ПЕРФОРИРОВАНИЕ

Максимальное количество одновременно перфорируемых листов: 25 (70-80 г/м²).

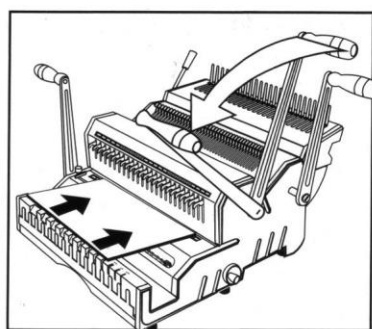
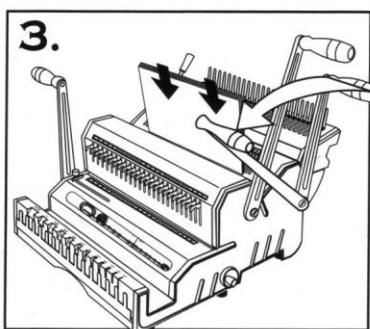
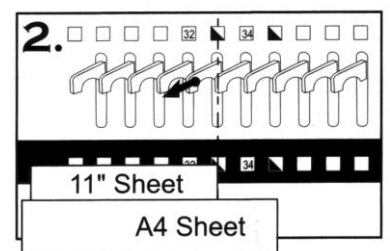
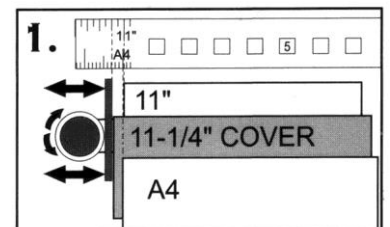
Рекомендуемое количество одновременно перфорируемых листов: 20 (70-80 г/м²).

Перфорируйте внутренние листы и обложку отдельно, так как значение бокового отступа для них различается.

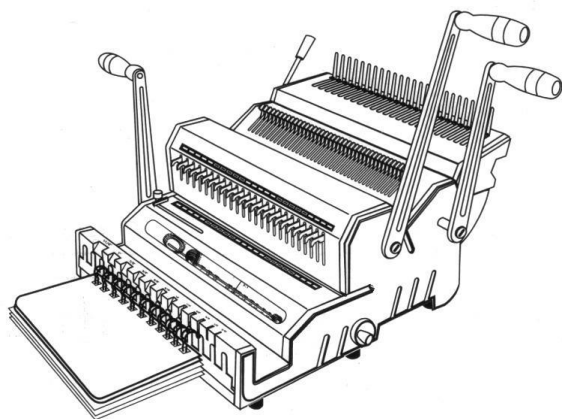
1. Установите необходимое значение бокового отступа отдельно для внутренних листов и для обложки.

2. При необходимости выньте несколько шпилек отключения пуансонов.

3. Вставьте пачку листов в соответствующий слот (в зависимости от вида переплета) и нажмите на ручку брошюровки.

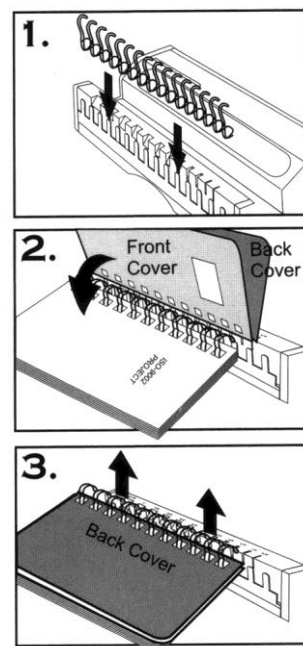


ПЕРЕПЛЕТ МЕТАЛЛИЧЕСКОЙ ПРУЖИНОЙ



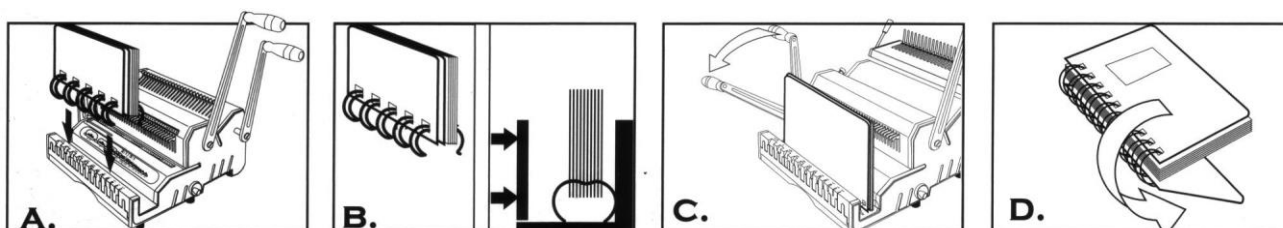
Сборка брошюры:

1. Вставьте предварительно выбранную пружину в держатель пружины.
2. Вставьте документ в пружину, начиная с последней страницы, затем вставьте лицевой лист обложки. Задний лист обложки вставляется в последнюю очередь, внутренней стороной наружу.
3. Снимите подготовленный документ с держателя.



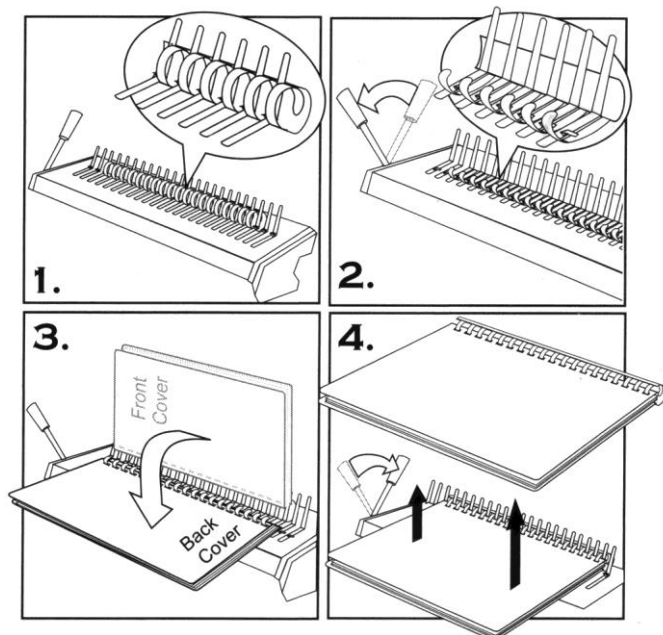
Закрытие пружины:

- A. Вставьте собранную брошюру в устройство для закрытия пружин.
- B. Пружина должна плотно прилегать к нижней части закрывающего паза.
- C. Потяните на себя рукоятку закрытия пружины.
- D. Выньте документ и перекиньте заднюю обложку. Брошюра готова.



ПЕРЕПЛЕТ ПЛАСТИКОВОЙ ПРУЖИНОЙ

1. Вставьте пластиковую пружину в раскрывающее устройство.
2. Потяните на себя брошюровочную рукоятку, чтобы пружина раскрылась достаточно для вставки документа.
3. Наденьте документ на гребенку.
4. Отпустите брошюровальную рукоятку, чтобы пружина закрылась. Снимите документ с устройства. Брошюра готова.



ТЕХНИЧЕСКИЕ ХАРАКТЕРИСТИКИ

Модель:	ST 2960R
Виды переплета:	Пластиковая/ Металлическая пружина 3:1
Тип отверстия на пласт./метал.	Прямоугольные/Круглые
Максимальная толщина перфорации	25 листов (70-80 г/м2)
Регулируемый отступ	2,5-4,5-6,5 мм
Толщина переплета на пласт. пружину	500 листов (70-80 г/м2)
Толщина переплета на метал. пружину	140-120 листов (70-80 г/м2)
Количество отверстий при перфорации	24 для пласт. пружины, 40 для метал. пружины
Вес нетто	28,5 кг
Габариты (мм)	B515xШ730xГ520

* При неполадках в работе не осуществляйте ремонт самостоятельно, обращайтесь в сервисную службу указанную в гарантийном талоне. В аппарате нет деталей, которые мог бы привести в порядок покупатель.

* Перемещать аппарат необходимо в горизонтальном положении не допуская встряски и попадания влаги.

Наименование и местонахождение изготовителя:

HANGZHOU PINGDA ELECTRIC & MACHINERY CO., LTD

DUCHENG VILLAGE, LIANGZHU TOWN, YUHANG DISTRICT, HANGZHOU CITY, ZHEJIANG PROVINCE, P.R. CHINA

Импортер: ООО «АВИАЛ»

241520, Россия, Брянская область, Брянский район, село Супонево, улица Шоссейная, дом 4а, помещение 1

E-mail: axo1000@gmail.com

Дата изготовления: нанесено на упаковке или изделии

Сделано в Китае