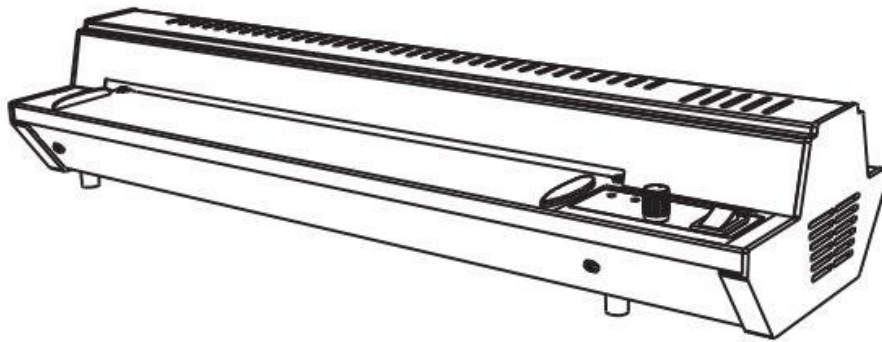


Ламинатор Bulros

FGK4-320D

Руководство по эксплуатации и обслуживанию



Внимание

1. Для большей безопасности используйте заземление аппарата.
2. Во избежание поражения электрическим током не держите воду и другие жидкости рядом с ламинатором.
3. Не позволяйте электрическому шнуру соприкасаться с горячими поверхностями.
4. Не позволяйте электрическому шнуру свисать со шкафа или полки.
5. Не используйте ламинатор с поврежденным шнуром питания.
6. Ламинируйте только бумажные документы. Другие материалы могут повредить аппарат.

Меры предосторожности

1. Устанавливайте правильную температуру нагрева валов в соответствии с таблицей пленок и температур, расположенной на корпусе ламинатора.
2. Не допускайте детей к работе с ламинатором.
3. Держите домашних животных подальше от аппарата.
4. Обязательно отключите ламинатор, если в ближайшее время не собираетесь его использовать.
5. При возникновении неполадок верните устройство своему дистрибьютору для ремонта.

Инструкции по технике безопасности

1. Перед использованием аппарата внимательно прочтите данное руководство.
2. Используйте аппарат только по прямому назначению.
3. Будьте крайне осторожны при работе с ламинатором вблизи детей или инвалидов.
4. Не помещайте в приемный лоток ничего кроме ламинируемых материалов.
5. Не вставляйте острые и режущие предметы между валами в попытке вытащить застрявший документ.
6. Не пытайтесь починить ламинатор самостоятельно. В ламинаторе нет деталей, которые мог бы привести в порядок покупатель.

Технические характеристики

Модель	Bulros FGK4-320D
Скорость ламинирования	400мм/мин
Реверс	Да
Температура ламинирования	160 С
МАХ ширина ламинирования	320 мм
МАХ толщина ламинирования	200 мкм
МАХ толщина документа	1мм

ТАЛИЦА СООТНОШЕНИЯ ТОЛЩИНЫ ПЛЕНКИ И ТЕМПЕРАТУРЫ ЛАМИНИРОВАНИЯ

Толщина пленки	Температура	Плотность бумаги
60 мкм	100-105°C	80-200 г
80 мкм	105-110°C	80-200 г
100 мкм	110-120°C	80-200 г
125 мкм	120-125°C	80-200 г
150 мкм	135-140°C	80-200 г
175 мкм	140-150°C	80-200 г
200 мкм	150-160°C	80-200 г

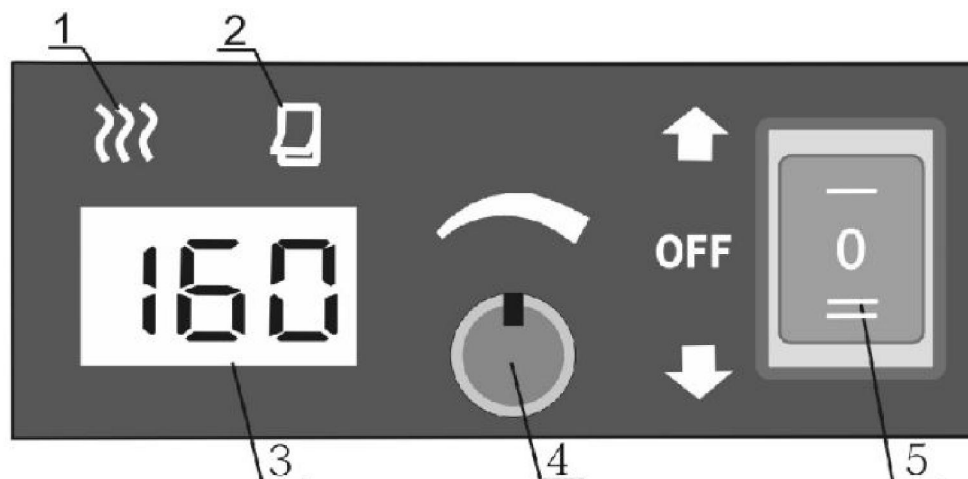
Внешний вид и описание



Операционные шаги

1. Разместите аппарат на ровной поверхности.
2. Подключите ламинатор к электропитанию

Горячее ламинирование



1. Индикатор нагрева
2. Индикатор готовности
3. Дисплей
4. Кнопка выбора температуры
5. Главный переключатель

1, Нажмите на символ «~» на главном переключателе (5), аппарат включится. На дисплее(3) отразится «---», валы начнут вращаться и загорится индикатор готовности (2). Аппарат вошел в режим холодного ламинирования.

2, Поверните кнопку выбора температуры(4) по часовой стрелке, на дисплее(3) начнет отражаться изменение уровня температуры, загорится индикатор нагрева (1), а индикатор готовности погаснет(2). При помощи кнопки выбора температуры(4) путем вращения по часовой и против часовой стрелки задайте необходимую температуру соответствующую толщине пленки.

3, После того как загорится индикатор готовности (2) можете начинать процесс ламинирования.

4, Вставьте документ, который хотите заламинировать, в пакет так, чтобы он уперся в запаянную сторону пакета, оставив по бокам зазор не менее 3-х мм.

5, Вставьте пакет с документом запаянной стороной во входное отверстие ламинатора. Не толкайте пакет, нагретые ролики автоматически подхватят его.

6, Выньте пакет из выпускного отверстия ламинатора и дайте ему в течение нескольких минут полежать и остыть.

7, При необходимости прервать процесс ламинирования и получить документ обратно нажмите символ «=» на главном переключателе (5), аппарат войдет в режим РЕВЕРС.

8, Чтобы выключить аппарат после завершения работы нажмите символ «0» на главном переключателе (5)

ПРИМЕЧАНИЕ:

А) Индикатор готовности будет гаснуть при любой смене температурного режима . При смене температуры ламинирования дождитесь когда загорится индикатор готовности и лишь тогда приступайте к рабочему процессу.

В) В процессе ламинирования индикатор готовности может мигать. Это абсолютно нормальное явление, пожалуйста продолжайте работать.

Холодное ламинирование

1, Нажмите на символ «-» на главном переключателе (5), аппарат включится. На дисплее(3) отразиться «---», валы начнут вращаться и загорится индикатор ламинирования(2). Аппарат вошел в режим холодного ламинирования.

2, Если до этого аппарат работал в режиме горячего ламинирования поворачивайте кнопку выбора температуры(4) против часовой стрелки пока на дисплее(3) не отобразится символ «---». Индикатор нагрева(1) и индикатор готовности (2) погаснут. После этого подождите 45-60 минут до полного охлаждения валов. К холодному ламинированию можно приступать лишь после того , как загорится индикатор готовности (2)

Внимание: Игнорирование данного пункта может привести к повреждению ламинатора !!!

3, Расположите предмет по центру поверх прозрачной стороны, кромкой к запечатанному краю; после ламинирования нельзя будет изменить положение документа.

4, Отделите небольшую часть защитной пленки от документа

5, Вставьте ламинирующую пленку с документом запечатанным краем вперед во входное отверстие ламинатора. Держите пакет прямо , продолжайте снимать защитную пленку.

6, Выньте готовый пакет из выпускного отверстия ламинатора.

7, Выключите аппарат и отключите его от электропитания.

ТЕХНИЧЕСКОЕ ОБСЛУЖИВАНИЕ И УХОД

Валы ламинатора имеют свойство загрязняться. Поэтому периодически проводите их чистку.

Ролики должны регулярно чиститься. Перед процессом очищения убедитесь что валы находятся в охлаждённом состоянии и аппарат отключен от электропитания.

- ❖ Выключите ламинатор и отключите его от электропитания
- ❖ Снимите защитную крышку
- ❖ Протрите валы мягкой тканью смоченной в чистом спирте.

Неисправности и способы устранения

Проблема	Причина	Решение
Документ на выходе мутный	Низкая температура ламинирования	Увеличить температуру ламинирования
Документ на выходе волнистый либо в пузырях	Высокая температура ламинирования	Уменьшить температуру ламинирования
Документ на выходе загрязненный , в точках	Валы загрязнены	Очистите валы