



Машина для скрепления проволочными скобами

(Буклетмейкер)

BULROS T-05

Инструкция по эксплуатации



Содержание

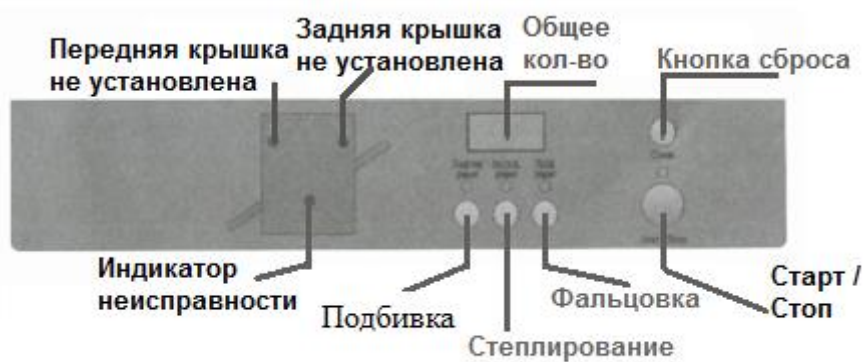
1. Введение	3
2. Панель управления	3
3. Конструкция, принцип работы (устройства), параметры.....	4
4. Настройка и отладка.....	5
5. Техническое обслуживание.....	8
6. Неполадки, причины и их решения.....	8
7. Инструкция по эксплуатации и обслуживанию шивающей головки.....	9

1. Введение

Благодарим за покупку и использование буклетмейкера Vulros T-05. Наша компания является профессиональным производителем полиграфической техники.

Убедительно просим Вас прочитать данное руководство по эксплуатации. В нем содержится полезная информация о том, как эффективно пользоваться данной машиной, и меры по технике безопасности, с которыми Вы должны ознакомиться перед началом эксплуатации. Буклетмейкер можно использовать вместе с машинной для сортировки листов, что позволит вести работу в автоматическом режиме. Во время технического обслуживания убедитесь, что питание выключено. Если во время технического обслуживания возникают какие-либо сложности, то просьба обратиться в сервисную службу. При выявлении неполадок очень важно не допускать дальнейшую работу машины пока они не будут устранены. Если используя данную инструкцию, не вышло устранить неполадки, то просьба обратиться в сервисную службу. При соблюдении указанных рекомендаций прибор безотказно прослужит Вам много лет. Мы благодарим Вас за выбор нашей продукции.

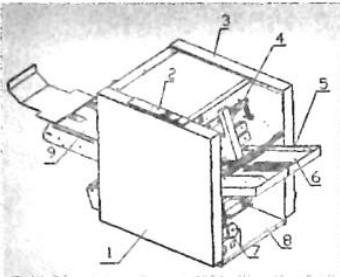
2. Панель управления



Наименование	Описание
Левый индикатор ошибки	Левая крышка не закрыта
Правый индикатор ошибки	Правая крышка не закрыта
Индикатор замятия	Замятие бумаги
Кнопка 1 (подбивка)	Включает механизм подбивки блока к скрепляющему устройству (используется для выравнивания листов в блоке)
Кнопка 2 (Степлирование)	Включает механизм степлирования(сшивания)
Кнопка 3 (Складывание/Фальцовка)	Включает механизм складывания/фальцовки
Старт / Стоп	Кнопка для Старта и Остановки машины
Сброс (Clear)	Кнопка сброса счетчика по выполненной продукции на текущий момент
Индикатор	Если индикатор горит зеленым, то машина находится в режиме ожидания, если оранжевым – в процессе изготовления продукции, если красным – произошло замятие или отладка.

3. Конструкция, принцип работы (устройства), параметры

Конструкция

NO.	Наименование	
1	Левая крышка	
2	Панель управления	
3	Правая крышка	
4	Проволокошвейка	
5	Направляющие	
6	Стол для подачи бумаги	
7	Ручка для регулировки линии скрепления/складывания	
8	Основание	
9	Приемный лоток	

Принцип работы (устройства)

- 1) Установите бумагу на стол для подачи(в момент установки продукции, сработают боковая подбивка для выравнивания блока по бокам)
- 2) Ремни ленточной подачи начнут перемещение продукции под головки проволокошвейек, где машина автоматически идентифицирует и останавливает движение, правильно позиционируя бумагу(в этот же момент при включенной подбивке в сторону степлера, механизм ,перед скреплением, подбьет блок для вырванивания), после чего выполняется скрепление скобами
- 3) После продукция будет перемещена к устройству для складывания
- 4) Перемещение готовой продукции на приемный стол

Код	Описание
Н0	Проверка светового индикатора
Н1	Проверка управлением блокировки электромагнита: нажмите "Старт/стоп" для замыкания и вновь нажмите "Старт/стоп" для разъединения
Н2	Проверка устройства подачи бумаги: нажмите "Старт/стоп" для проверки механизма подачи и вновь нажмите "Старт/стоп" для отключения
Н3	Проверка устройства нарезки: нажмите "Старт/стоп" для проверки механизма нарезки и вновь нажмите "Старт/стоп" для отключения
Н4	Проверка устройства скрепления: нажмите "Старт/стоп" для проверки механизма скрепления и вновь нажмите "Старт/стоп" для прекращения
Н5	Проверка устройства складывания: нажмите "Старт/стоп" для проверки механизма складывания и вновь нажмите "Старт/стоп" для прекращения
Н6	Проверка основного двигателя: нажмите "Старт/стоп" для включения и вновь нажмите "Старт/стоп" для прекращения
Н7	Датчик подачи Датчик складывания

Параметры

1	Режимы	Скрепление /Складывание/ Скрепление и складывание
2	Формат бумаги	A5-SRA3
3	Толщина переплета/ фальцовки, 80г/м2	20/16 листов
4	Скорость (брошюр в час)	1500
5	Электропитание	220-240 В/ 50 Гц / 200Вт
8	Температура помещения	15-35 С°
9	Влажность	20%-80%
10	Вес	113
12	Габариты мм	В930xШ580xГ1430

4. Настройка и отладка

Распакуйте буклетмейкер, а затем медленно переместите машину с деревянного основания на рабочее место и зафиксируйте ролики.

Проверьте наличие всех аксессуаров. Затем начните настройку и отладку.

NO.	Наименование	Кол-во
1	Буклетмейкер	1
2	Инструкция	1
3	Кабель питания	1
4	Колесный блок приемного лотка	1
5	Крестовая отвертка	1
6	Плоская отвертка	1
7	Ключ	1

Установка приемного стола

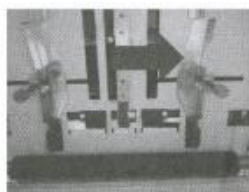
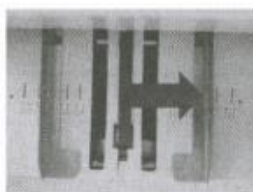
Ослабить винт	Переверните и заблокируйте приемный стол	
		
Фиксирующий паз на столе	Подключить мотор	Зафиксируйте колесо прижима и кронштейн
		

В соответствии со спецификацией текста (такие как А3, А4 и т.д.) настройте фальцовщик, а так же настройте работу головок шивателя. Сложите пополам листы, которые необходимо скрепить и положите их строго под головки проволокошвеек. После с помощью рукояти отрегулируйте буклетмейкер так, чтобы головы шивателя находились строго над линией сгиба установленной бумаги. Изготовьте буклет для проверки. Если расхождение все же имеется, то повторите процедуру настройки

Отрегулируйте боковую подбивку

Регулировка фальцовки

Сложите бумагу пополам и установите ее под головы проволокошвеек



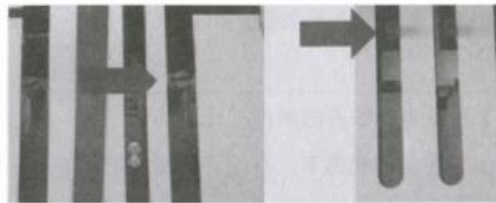
Регулировка подбивки по направлению к степлирующим головкам производится с помощью маховика, изображенного ниже на рисунке:



Отрегулируйте предел положения головки пробивающего механизма, используя маховик (рукоятку)

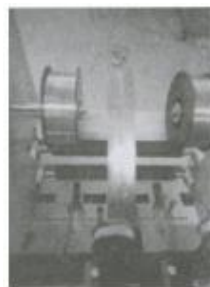


Проволока
пропускается
через № 1



Проволока
пропускается
через № 2

Проволока
пропускается
через № 3



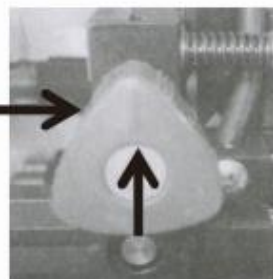
Проволока
пропускается
через № 4



Проволока
пропускается
через № 5

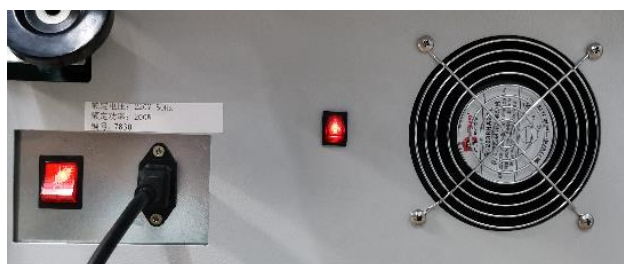


Проволока
пропускается
через № 6



Подключите кабель питания, включите буклетмейкер, а затем нажмите кнопку Старт для начала работы на оборудовании.

При интенсивных нагрузках рекомендуется включать кулер охлаждения



5. Техническое обслуживание

- Очищайте машину сжатым воздухом (для предотвращения блокировки датчиков) ;
- Проверяйте подвижные части машины и вовремя затягивайте ослабленные винты, детали ;
- Смазывайте небольшим количеством белого масла направляющую рейку, привод и т.д. (не допускайте попадания масла на ремень для перемещения продукции).

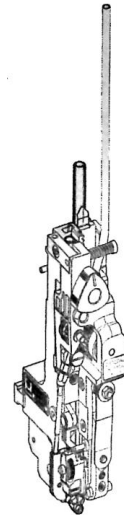
6. Неполадки, причины и их решения

Неполадки	Решения
Перестал работать	1. Проверьте питание
	2. Проверьте, чтобы все ли крышки закрыты
	3. Проверьте, что все разъемы в порядке
Аппарат работает нормально, но не подается бумага	1. Проверьте ремень перемещения на отслаивание
	2. Проверьте, не слишком ли плотно затянуты зажимы боковых упоров
	3. Проверьте, не слишком ли высоко расположен нож фальцующего аппарата из-за чего и происходит блокировка перемещения бумаги
Сшивание без проволоки	1. Проверьте зафиксированное состояние проволоки в степлирующей голове
Сшивание выполняется не под прямым углом к книге	1. Убедитесь, что скрепка расположена под прямым углом к бумаге
	2. Убедитесь, что стол расположен под прямым углом к степлирующим головам
Книга не сшита или не сложена	1. Проверьте, исправны ли датчики
	2. Проверьте, хорошо ли работает электромагнит
	3. Проверьте правильность настроек на панели управления
	4. Проверьте, исправно ли сцепление
Складывание выполняется с наклоном или отклонением от необходимого положения	1. Проверьте, не ослаблена ли стойка удержания бумаги
	2. Отрегулируйте устройство складывания регулировочными винтами

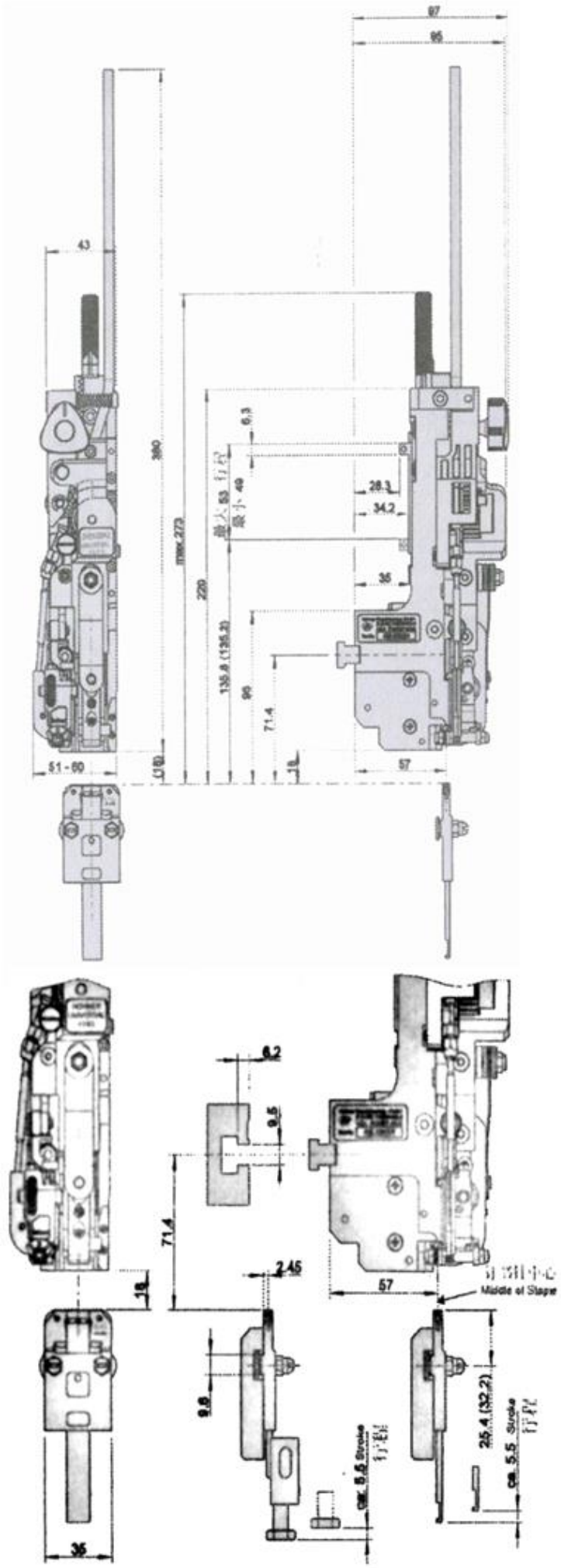
7. Инструкция по эксплуатации и обслуживанию степлирующей головки

- Технические характеристики

Вес степлера (нетто)	1,5 кг
Проволока	Используйте только высококачественную, нормальную или прочную проволоку, так же обратите внимание на сопротивление из-за трения, т.к. слишком большое сопротивление может стать причиной блокировки частей направляющих проволоку.



Размер скобы	
Максимальная толщина скобы	
Диаметр проволоки: 24#-26# φ0.60-0.50mm (φ0.024-0.020in)	



- Установка проволочек (Рис.1)

- Штапельная головка устанавливается на машину через Т-образный блок, установленный на ней.
- С помощью гаечного ключа отсоедините Т-образный блок от сшивающей головки.
- Смонтируйте Т-образный блок сбоку в монтажной балке.
- Вставьте штапельную головку в монтажный блок так, чтобы блок привода (3) также был вставлен в балку (4), а Т-образный блок - только в паз штапельной головки.
- с помощью ключа затяните Т-образный блок, чтобы закрепить штапельную головку.

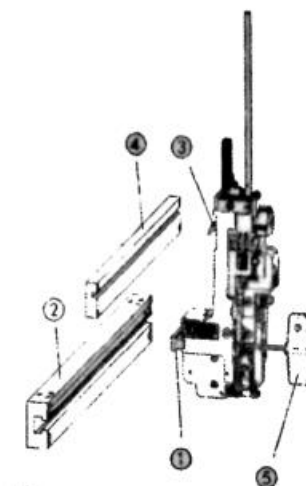


Рис.1

- Боковая регулировка (Рис.1)

- Ослабьте Т-образный монтажный блок (1) с помощью ключа (5).
- Переместите штапельную головку горизонтально, пока она не займет необходимое положение.
- С помощью ключа закрепите Т-образный монтажный блок на штапельной головке.

- Фронтальная регулировка (Рис.2)

Подъем проволочного крюка вверх должен быть точным, чтобы установить книжный набор в паз для плотной фиксации крючка. Если центр проволоки слишком туго зацеплен крючком вперед или назад, это можно исправить с помощью регулировочного винта установочной головки (6).

- удалите скобы.
- отрегулировать винт (6).
- затянуть скобу.

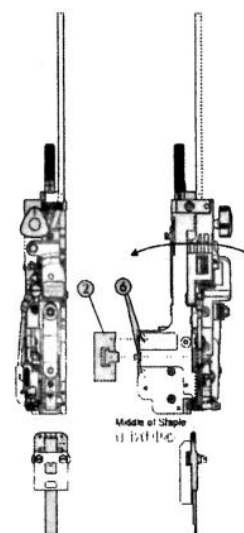


Рис. 2

- Направляющая проволоки (Рис.3)

- Ослабьте винт с фланцем ①, вставьте пластину подачи проволоки ④ в направляющую трубу.
- выровняйте пластину подачи проволоки относительно проволочного ролика, чтобы обеспечить точное направление проволоки.
- затяните винт с фланцем, чтобы закрепить пластину подачи проволоки ④.

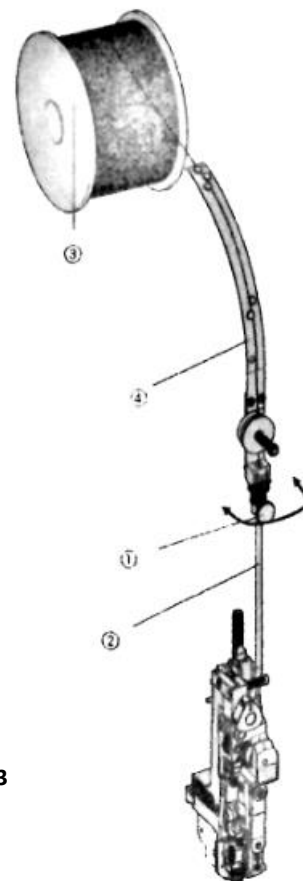


Рис. 3

- Корректировка захвата (Рис. 4)

- Установите винт открытия (и Т-образный блок) сбоку в монтажную балку зажимного крюка.
- сдвиньте рукоятку в центральное положение под головкой шивателя.
 - затяните гайку и затяните рукоятку.

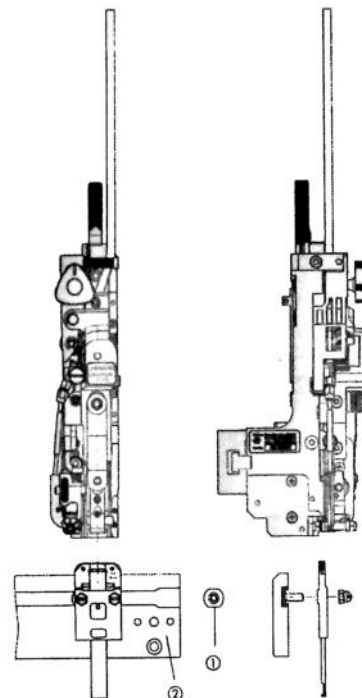


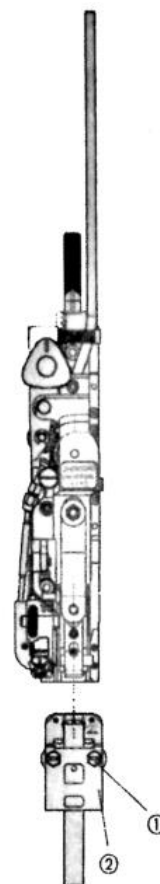
Рис. 4

- Настройка захвата (Рис.5)

Центр формовочного узла внутри сшивающей головки необходимо точно выровнять по центру захвата крюка.

- Ослабьте контргайку (и стопорный винт).
- сдвиньте захват (2), чтобы точно выровнять его по центру формователя.
- затяните стопорные гайки (и стопорные винты).

Рис. 5



- Подача проволоки (Рис. 6)

- Выключите привод проволоки (поворотная треугольная рукоятка ⑦), чтобы отделить подающее колесо.
- Через верхнюю часть в вязальной проволоки, в следующем порядке: через заклепку пластины подачи проволоки 1 - через два войлочных диска 2 - через контрольный замок ③ - через направляющую трубу ⑤ и два подающих ролика ⑥.
- Начните подачу проволоки (поверните треугольную ручку ⑦ влево).
- Установите ручку ⑧
- Переместите проволоку к режущему ножу, повернув регулировочную ручку 8 вправо.

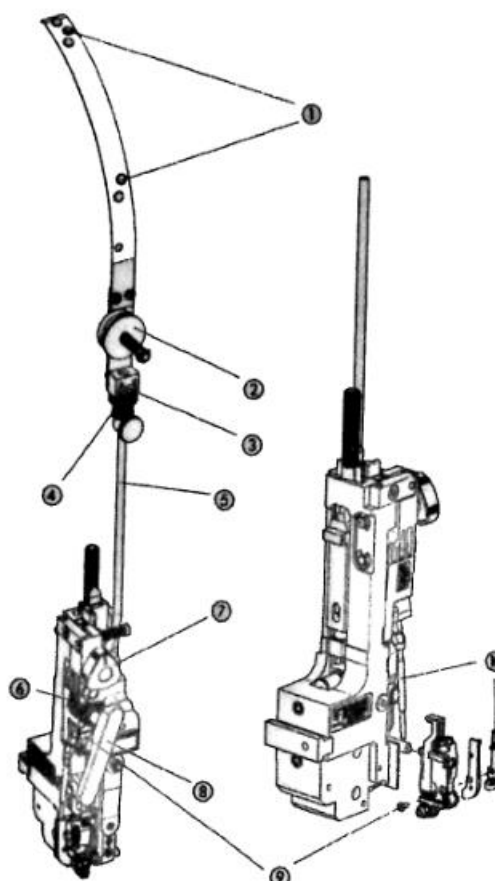


Рис. 6

- Убрать проволоку (Рис. 6)

- Отключите проволочный привод (поверните треугольную ручку ⑦), чтобы отделить колесо подачи.

- Удерживая контрольное кольцо проволоки ④, откройте контрольный замок и вытащите проволоку

- Снимите направляющую трубу, когда проволока заблокирована (Рис. 6)

Когда проволока заблокирована в направляющей трубе, удаление направляющей трубы может легко устранить вторичную неисправность.

- поверните треугольную ручку ⑦, пока не увидите, что колесо подачи разделено.

- Ослабьте винт ⑨ и снимите направляющую трубку ⑩.

- Ослабьте проволоку, и вытащите её из направляющей трубы.

- Удерживая контрольное кольцо проволоки ④, чтобы открыть контрольный замок, вытащите проволоку.

- Выпрямление проволоки (рис. 7)

- Проволока должна быть абсолютно прямой, когда он выходит из лезвия. Подача проволоки может осуществляться в абсолютно прямом направлении путем регулировки эксцентрикового ролика 1.

Шаги для горизонтальной регулировки проволоки:

- Сначала удалите формиратель.

а) Если вы можете, то включите машину на пониженной скорости.

б) Ручная подача проволоки (см. Подача проволоки), которую можно осуществить, повернув двигатель по часовой стрелке через регулировочную ручку, предусмотренную в навесном оборудовании машины.

Лучше всего нажать толкатель ножа для резки ③ и отрезать проволоку.

- Используйте отвертку, чтобы вращать эксцентриковое колесо ① на проволочном ролике, пока вязальная проволока не выйдет прямо из круглой горловины лезвия.

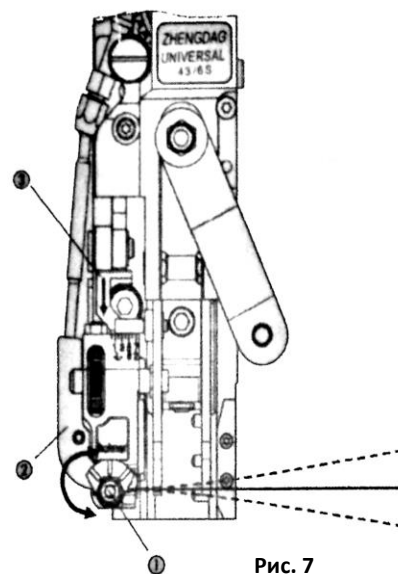
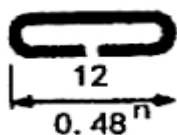


Рис. 7

- Базовая настройка длины скрепок (Рис. 8)

Эта настройка основана на движении механизма
Базовая настройка не включает в себя другие работы
(заданный ход 50 мм).



Рекомендуется переплестать 2 страницы
бумаги проволокой длиной около 23 мм.
Машина должна быть настроена на
переплетение 2 страниц бумаги.

- Настройте на минимальную толщину переплета.
- Перед началом регулировки поверните регулировочную ручку 1, чтобы выровнять линию шкалы посередине "N".

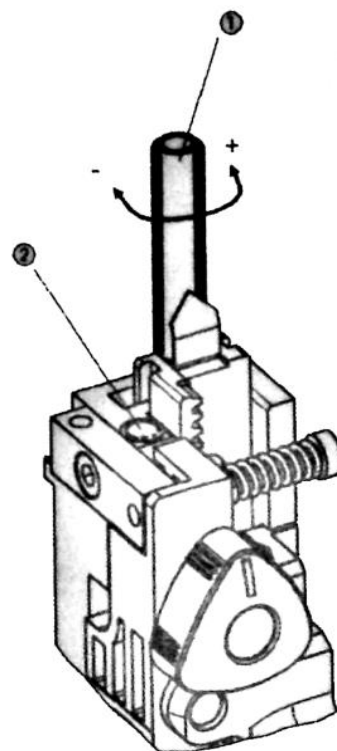


Рис. 8

- Регулировка длины ножки скобы (Рис. 9)

Длина ножки зависит от толщины изделий стежка, бокс режущего ножа ① может быть отрегулирован под толщину изделия, а калибровочный штифт для стежков ③ указан в верхней части шкалы значения толщины стежка, единица измерения мм, линия шкалы ① Допускается значение выше (1-7): толщина плоского стежка, линия шкалы ⑤ значение (-L - 0-2)

- поворачивая узорчатый ролик ② отрегулируйте бокс ① режущего ножа таким образом, чтобы верхняя часть штифта ③, указанная на шкале, соответствовала толщине переплета (в мм).

- Проверьте какая длина необходима в пробном связывании.
- поверните регулировочный ролик ②, чтобы длина обеих ножек скоб была абсолютно одинаковой.

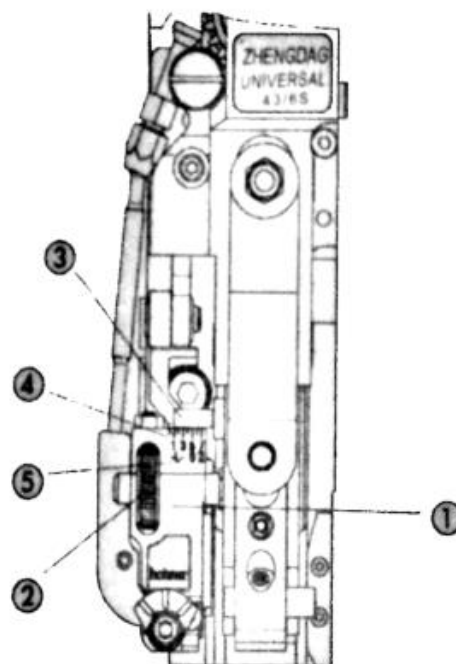


Рис. 9



Поворачивая ролик вверх, вы получаете пару зазоров.



Поверните ролик вниз, чтобы выровнять зазор по центру

- Настройка формирующего узла (Рис. 10)

Для обеспечения идеального эффекта скрепления проволокой (стрелка В) формирователь ③ содержит достаточное количество проволоки, чтобы точно установить направляющую ① в центр канавки (стрелка А).

Установите небольшое зеркало ⑤ на крючок, чтобы проверить правильность установки сшивающей головки, механизм передвижения (3) должен точно выровнять проволоку (стрелка В) по канавке (стрелка А) направляющей 1.

- ослабьте компрессионный винт ②.

- эксцентриковые штифты на формировочном узле необходимы для обеспечения точного выравнивания.

- затяните крепежный винт ②.

При изменении толщины переплета необходимо проверить настройки формования, при необходимости изменить.

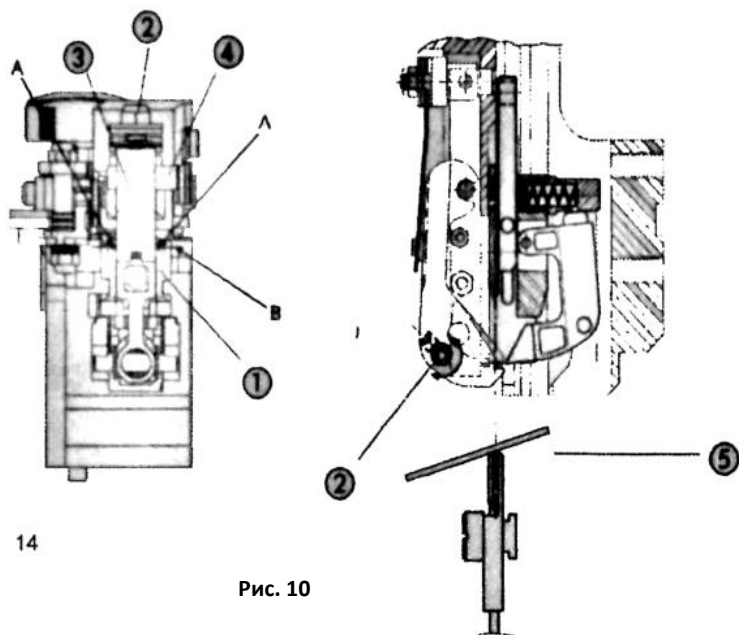


Рис. 10

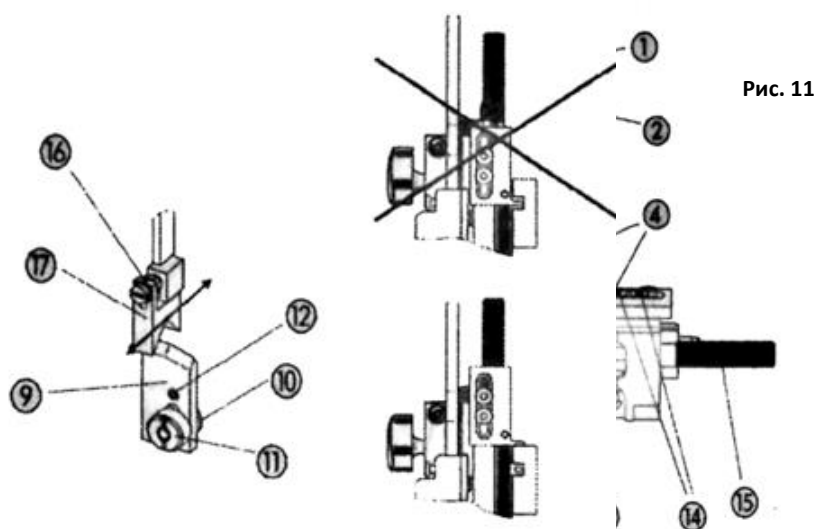


Рис. 11

- Блокировочное устройство среднего давления

- Установите пружину ③ на два крепежных винта (4).

- Установите накладку ⑤ в верхней части скобы.

В случае кольцеобразного комплекта необходима другая накладка ⑤, иначе слишком длинная проволока коснется центра V-образного блока (17) .

- Пресс-блок ⑥ с направляющей доской ⑦ устанавливается на подушечки, а винты с потайной головкой ⑧ - на голову степлирующего механизма.

- Убедитесь, что узел скользящего стержня в сборе позволяет скользящему стержню свободно перемещаться.

- Установите направляющую планку

- Установите открывающий винт (10) сбоку на монтажную балку.
- Затяните направляющую (9), открутив винт, и осторожно затяните контргайкой.
- Протолкните направляющую (9), чтобы выровнять крючок.
- Выровняйте центр V-образного блока скользящего стержня с центром фиксирующего кулачка через крепежный винт (12) на М5.
- Установите высоту V-образного блока примерно на 0,5 мм выше зажима.
- Ввинтите стопорную гайку (11)

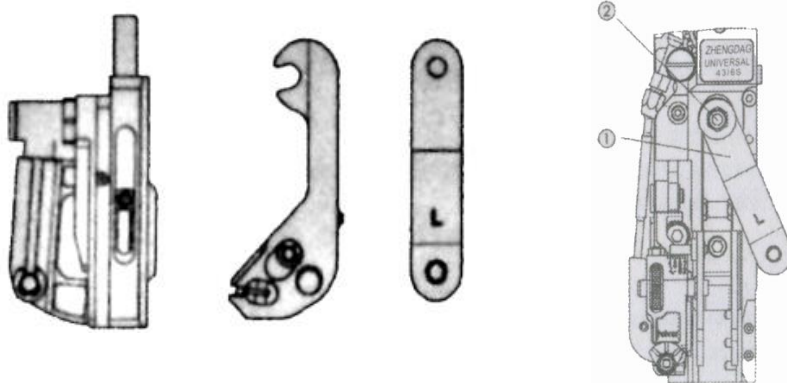
- Установка устройства регулирования давления

Нижняя часть, соединяющая направляющую планку (17), должна располагаться примерно на 3-5 мм ниже нижнего края направляющей для сгиба.

Это можно сделать путем перемещения соединительного блока (15).

- Во время установки в степлер шивающей головки убедитесь, что зажим (13) верхнего блока привода находится над балкой привода машины и что блок управления головкой вставляется в паз переключателя привода.
- Ослабьте 2 винта с потайной головкой (14).
- Отрегулируйте положение направляющей в соединительном блоке (15) так, чтобы нижняя часть скользящего блока была примерно на 3-5 мм ниже нижнего края изогнутой направляющей для штифтов.
- Затяните два винта с потайной головкой (14).

Блок среднего давления (17) можно перемещать вперед и назад, регулируя винт (16).



В центре - выключите привод проволоки (поворотная треугольная рукоятка), чтобы отделить подающее колесо.

- удерживая контрольное кольцо провода в нажатом положении, отключите функцию проверки и извлеките провод.

формовочная машина внутри штапельной головки должна быть точно выровнена по центру захвата крюка

- Уберите скрепки.

- установить дополнительный зажим L-1. При установке зажима L-1 затяните шестигранную самоподтягивающую гайку (2). Не имеет значения, затянешь ли ты его немного, ты все равно сможешь повернуть пружину лезвия.

- извлеките формовочный блок
- удалить направляющую для сгиба.

- переустановите формовочный блок и направляющую для сгиба в обратном порядке.
- установите и отрегулируйте степлеры.

8. Техническое обслуживание

- Смазка (Рис. 12)

После 16 часовой эксплуатации, необходимо смазать степлеры.

На рисунке указаны основные точки, которые необходимо смазывать, для того, чтобы аппарат смог прослужить дольше и эффективно.

Так же направляющие и другие контактные точки необходимо обрабатывать термостойкой смазкой.

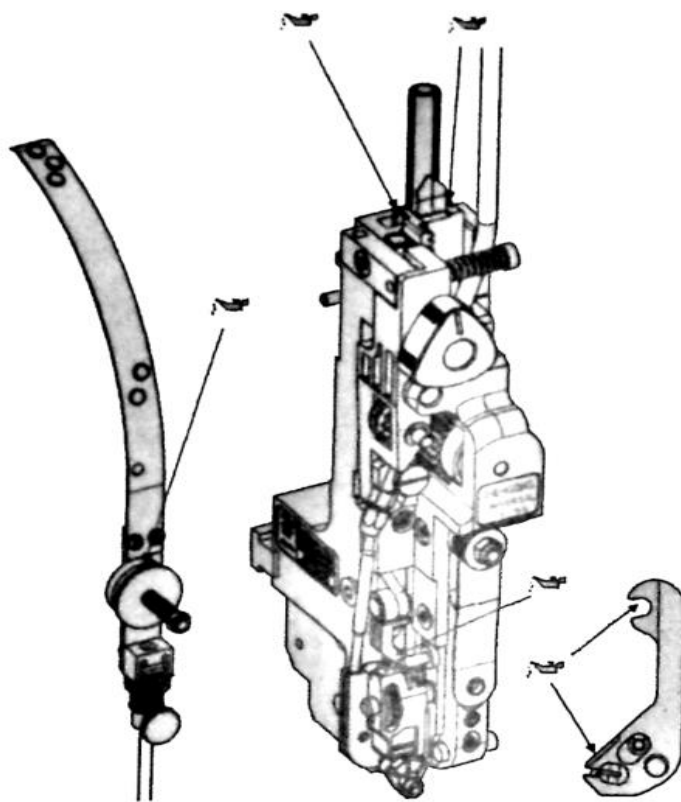


Рис. 12

- Установка и замена деталей

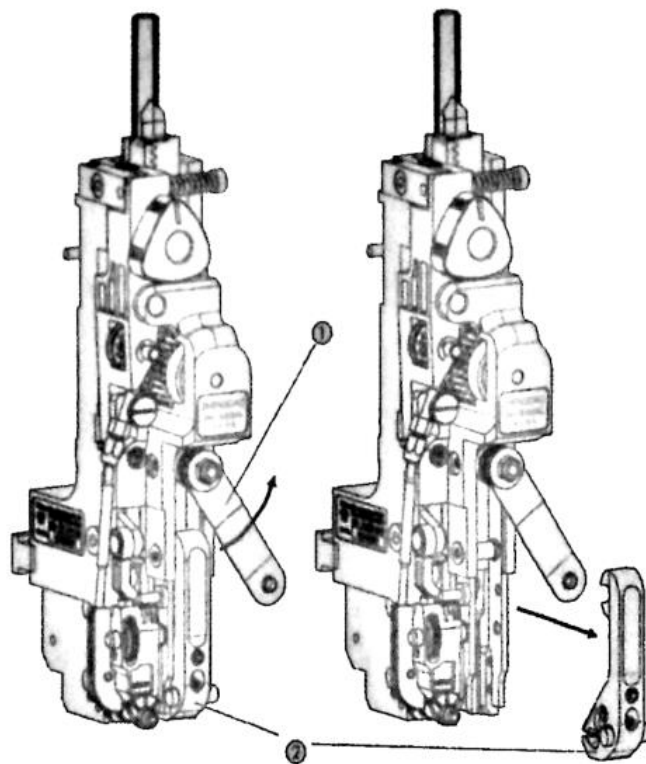


Рис. 13

- Замена формовочного узла (Рис.13)

- Поверните фиксирующую пластину лист 1 в сторону и снимите формователь спереди. Порядок установки противоположен.
- Отрегулируйте формователь в соответствии.

- Замена сгибающего механизма (Рис. 14 и 15)

Замените направляющую для сгиба, установите центральный бегунок (1), и направляющую для сгиба 2 на достаточное расстояние, чтобы позволить направляющей для сгиба выскочить из центрального пальца 3 бегунка.

- удалить ограничитель направляющей
- снимите формователь.
- снимите направляющую с тягового пальца 3.

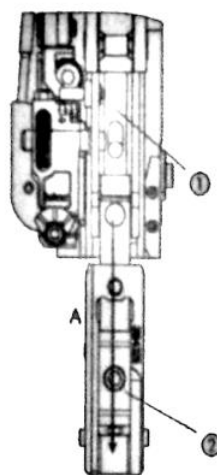


Рис. 15

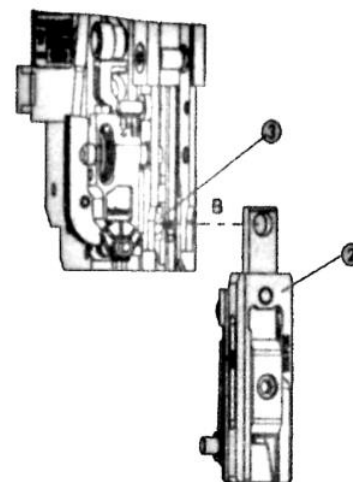


Рис. 14

- Снятие блокировки изогнутой направляющей

- Нажмите на штифт 5 в направляющей изгиба (стрелка C) до тех пор, пока втулка штифта 4 не окажется достаточно далеко от направляющей изгиба, чтобы позволить вращаться втулке.

- Поверните втулку приводного пальца на 90 ° (стрелка D) и снимите.

Это в обратном порядке.

ВАЖНО: Проверяйте плавное движение втулки штифта и ограничительного штифта каждый раз после сборки.

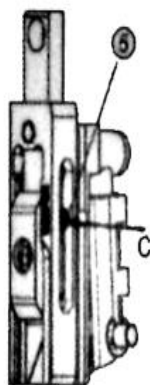


Рис. 16

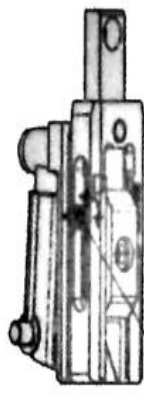


Рис. 17

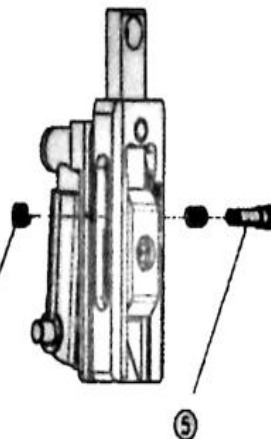


Рис. 18

- Замена лезвий

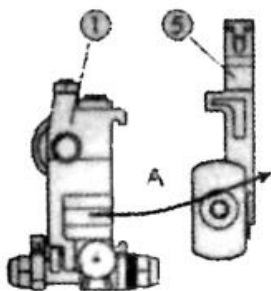


Рис. 20

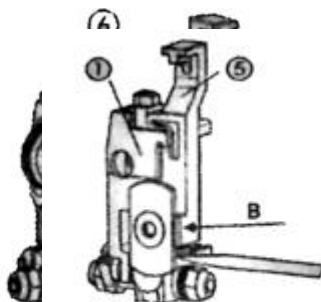


Рис. 21

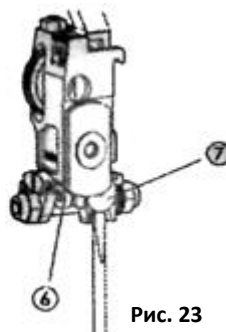


Рис. 23

Рис. 19

- Замена лезвие, выполняется путем поворота маховика ②, чтобы ножевая коробка ① повернулась наружу вдоль направляющей колеи ③ и затем извлечь ножевую коробку из штапельной головки. (Рис. 19)
- Нажмите на рычаг ножа ⑤, чтобы снять коробку (стрелка A), и будьте осторожны, чтобы не вытолкнуть пружину. (Рис. 20)
- Замените лезвие
- Замените толкатель режущего ножа ⑤ в боксе для ножа (стрелка B) и при помощи отвертки вдавите нажимную пружину ножа в боксе для ножа, чтобы убедиться, что пружина не согнута. (Рис. 20)
- Поместите бокс для ножей на направляющую. (Рис. 19)

- Вставить проволочный катетер в отверстие ножевого бокса. (Рис. 19)
- Вернуть ножевой бокс в исходное положение, повернув и отрегулировав маховик. (Рис. 19)

- Поворот или замена плоского ножа (Рис.21)

Плоский нож имеет два острых края. Если один край изношен, то достаточно перевернуть нож, чтобы использовать другой край.

- ослабить крепежный винт (9).
- поверните нож для смены используемого края (8) и затяните крепежные винты (9).

- Замена дискового лезвия (Рис.21)

- ослабьте винт (6), затем снимите дисковое лезвие (7)
- вставьте новое лезвие.
- отрегулируйте дисковое лезвие (см. регулировка круглого лезвия).

- Регулировка дискового ножа. (Рис. 23)

Дисковый нож должен быть отрегулирован для того чтобы точно отрезать проволоку. При установке лезвия, используйте отвертку, чтобы осторожно приподнять, чтобы оставить небольшой зазор между плоским лезвием и круглым лезвием.

- ослабьте винт 6 и поднимите его с помощью отвертки так, чтобы круглое лезвие 7 точно касалось плоского лезвия.
- затяните винт.
- если расстояние между лопастями установлено слишком малое, то скользящий шток 5 лопасти будет сломан и приведет к блокировке провода.

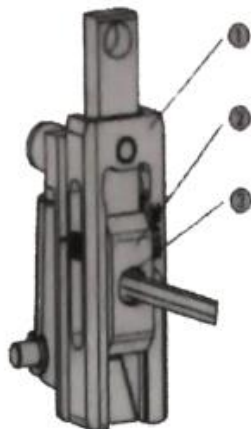


Рис. 24

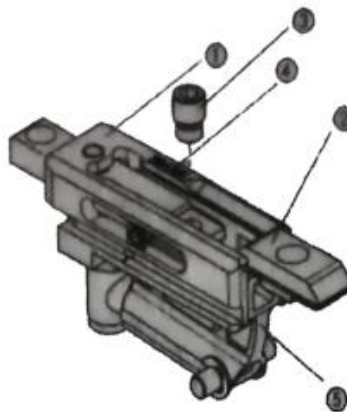


Рис. 25

- Замена сшивающего блока (Рис. 24 и 25)

Сшивающий блок (2) можно использовать 2 раза (только на плоской поверхности), в случае повреждения кромки или износа сшивающего блока.

Блок сшивания и направляющая сгибания снабжены номером детали. Будьте внимательны, чтобы блок переплета и направляющая сгибания были совместимы (см. Таблицу ниже). Их слоты для проволоки различны.

- ослабьте винт (3), толкнув вниз крепежный блок (2), чтобы выскользнул из направляющей сгибания.

Сшивающий блока будет отсоединен.

или же

- заменить сшивающий блок.

- прижмите пробивающий механизм вниз и установите сшивающий блок в направляющую сгибания снизу.

- затяните крепежный винт, чтобы затянуть сшивающий блок.

Круглая проволока 24-26# Сшивающий блок 31 64 335	Направляющая для сгибания 31 64 325
Круглая проволока 26-28# Сшивающий блок 31 64 337	Направляющая для сгибания 31 64 327

- Замена пластины в виде бабочки (1) (Рис. 26)

Сдвиньте нажимной рычаг крючкового когтя вниз и поверните пластину в виде бабочки (1) вверх, в крючковом когте (3) и отверните пластину от опорного штифта(2).

Возьмите новую деталь бабочку и поверните ее в среднее положение и установите на место толкатель крюка.

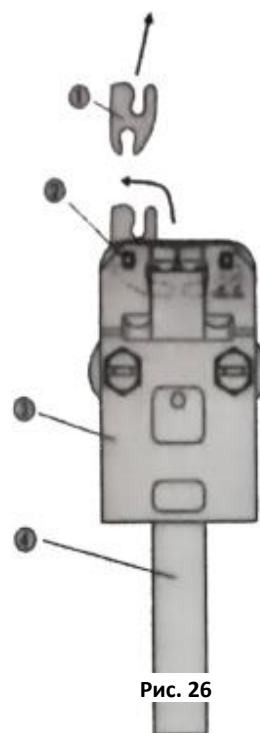
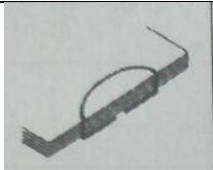
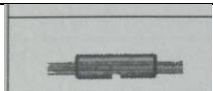


Рис. 26

- Причины неисправностей и их решения

	Неисправность	Возможные причины и способы их устранения
	Скобы согнуты сзади	<ul style="list-style-type: none"> - проволока слишком мягкая - проволока не выровнена - изношены дисковые или плоские ножи. - если давление на пробивающем механизме слишком низкое: удалите заблокированную проволоку или замените пружину на пробивающем механизме. - снимите сшивающий блок, если проволочная канавка сшивающего блока загрязнена, изношена или повреждена. Очистите канавку переплетного блока или замените переплетный блок.
	Створки скобы не соприкасаются друг друга	- переплет книги не был полностью зажат, отрегулируйте переплетную машину на необходимую толщину переплета.
	Раскрытые створки скобы	- переплетаемый блок не полностью зажат, отрегулируйте переплетную

		<p>машину на требуемую толщину переплета.</p> <ul style="list-style-type: none"> - пластина в виде бабочки недостаточно натянута: отрегулируйте нажимное усилие швистателя. <p>Неправильная синхронизация от движения бабочки до движения вверх: вернуть заводские регулировки швистателя.</p>
	<p>Неровная коронка скобы (деформированная) и гнутые ножки внутри книги</p>	<ul style="list-style-type: none"> - отрегулируйте переплетную машину до требуемой толщины переплета, если книга не плотно прижата. - проволока слишком мягкая. - если давление на пробивном механизме слишком низкое: удалите заблокированную проволоку или замените пружину на пробивном механизме.
	<p>Створки скобы сморщенны</p>	<ul style="list-style-type: none"> - проволока слишком мягкая - проволока не выпрямлена - выровнять когти - разной длины ноги скобы - слишком короткая подводящая проволока - изношены дисковые или плоские ножи.
	<p>Проволока не прошла до конца</p>	<ul style="list-style-type: none"> - проволока слишком мягкая - ПАЗ изогнутой направляющей перекрыт куском проволоки. - изношен нож или плоский ножа - снимите блок скрепления, если канавка проволоки блока крепления загрязнена, изношена или повреждена. Очистите канавку связующего блока или замените связующий блок. - если давление в пробивном механизме слишком низкое: удалите заблокированную проволоку или замените пружину на пробивном механизме.

	<p>У скобы сломаны ножки</p>	<p>Сломанная ножка - неисправен фиксатор сгибающей направляющей.</p> <ul style="list-style-type: none"> - проволока слишком хрупкая, используйте проволоку другого качества. - блок сшивания заблокирован фрагментами проволоки: очистите фрагменты проволоки и при необходимости удалите блок сшивания. - Дефектная пружина или коготь в связующем блоке. - толщина проволоки не соответствует направляющим частям проволоки (изогнутой направляющей и сшивающему блоку). - отрегулируйте формовочный блок так, чтобы он соответствовал изогнутой направляющей канавке.
	<p>Угловой прогиб коронки</p>	<ul style="list-style-type: none"> - проволока слишком мягкая. - поврежден сшивающий блок. - изношены дисковые или плоские ножи. - если проволока не выпрямлена.
	<p>Слишком большое соприкосновение или зазор Створки скобы загнуты в неправильном направлении.</p>	<ul style="list-style-type: none"> - не выпрямлена проволока - натяжной крюк установлен недолжным образом (неправильно)
	<p>Одна или обе створки отклонены</p>	<ul style="list-style-type: none"> - проволока слишком мягкая. - не была выпрямлена. - изношенные дисковые или плоские ножи. - износ бабочки. - отрегулируйте установочное положение сшивающей головки, в соответствии с положением зажимного захвата.
	<p>Створки отклоняются в одном направлении</p>	<ul style="list-style-type: none"> - проволока не выпрямлена. -отрегулируйте монтажное положение захватного кулачка в соответствии с монтажным положением головки степлера.

	<p>Выпало несколько изогнутых проволок</p>	<ul style="list-style-type: none"> - проволока не выпрямлена - отказ замка сгибающего механизма - изношенная направляющая сгибающего механизма
	<p>Проволока закрутана на колесе конвейера и направляющей трубке</p>	<ul style="list-style-type: none"> - проволока не выпрямлена. - направляющая планка реза заблокирована, и пружина сжатия внутри вышла из строя. - далее, проволочная трубка на ножевом боксе была сдвинута: слегка отрегулируйте ее сдвинув вверх или вниз. - неправильная установка формообразующих блоков.
	<p>Выпали прямые куски проволоки</p>	<ul style="list-style-type: none"> - пружина ножа в верхней части блока слишком мягкая. - проволока не выпрямлена. - неправильная установка формовочных блоков.

* При неполадках в работе не осуществляйте ремонт самостоятельно, обращайтесь в сервисную службу указанную в гарантийном талоне. В аппарате нет деталей, которые мог бы привести в порядок покупатель.

* Перемещать аппарат необходимо в горизонтальном положении не допуская встряски и попадания влаги.

Наименование и местонахождение изготовителя:

HANGZHOU FUYANG WUHAO OFFICE EQUIPMENT CO., LTD
NO. 348 HENGLIANGTING ROAD, FUYANG HANGZHOU, ZHEJIANG, CHINA

Импортер:

ООО «АВИАЛ»

241520, Россия, Брянская область, Брянский район, село Супонево, улица Шоссейная, дом 4а, помещение 1

E-mail: axo1000@gmail.com

Дата изготовления:

нанесено на упаковке или изделии

Сделано в Китае