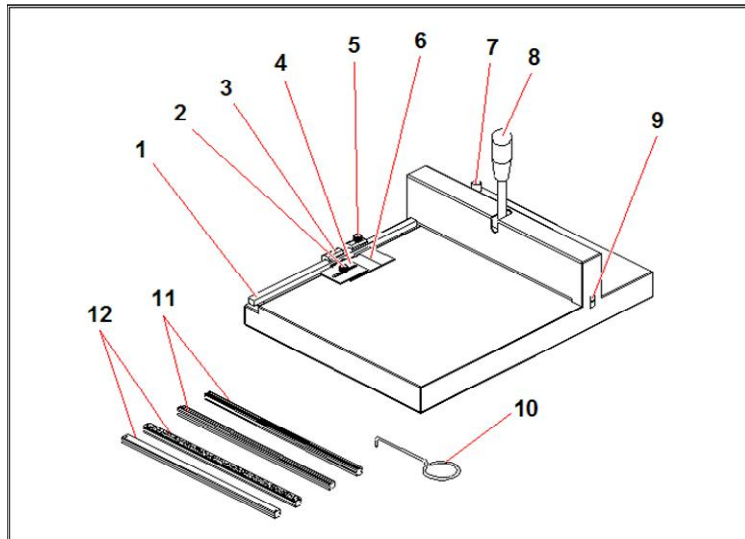


Биговщик/перфоратор Bulros professional series A-350

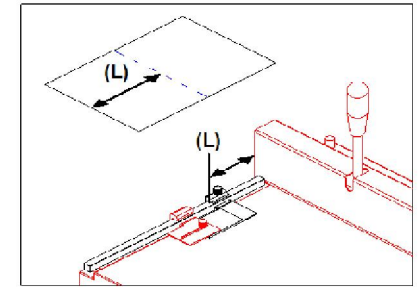
ЧАСТИ И ПРИНАДЛЕЖНОСТИ.



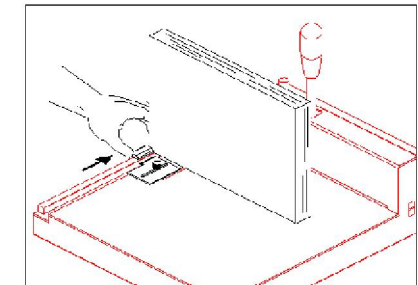
1. Измерительная шкала
2. Регулировочный винт ограничителя положения блока переплетаемых страниц.
3. Ограничитель положения блока переплетаемых страниц.
4. Ограничитель стороны переплетаемого блока.
5. Регулировочный винт измерительной шкалы.
6. Ограничитель стороны измерительной шкалы .
7. Ограничитель положения
8. Рукоятка
9. Отверстие смены планок.
10. Инструмент для замены планки.
11. Планка для одинарного /двойного бигования.
12. Планка для перфорации

ЭКСПЛУАТАЦИЯ .

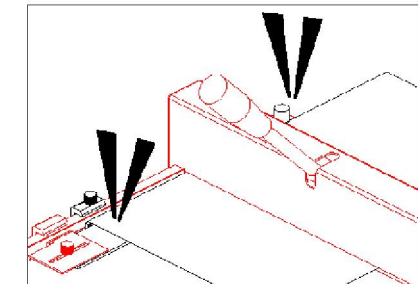
2.1 Измерьте величину половины длинны обложки (L) ,отмерьте это расстояние от крышки с планкой , переместите на эту величину ограничитель измерительной шкалы и зафиксируйте его при помощи регулировочного винта.



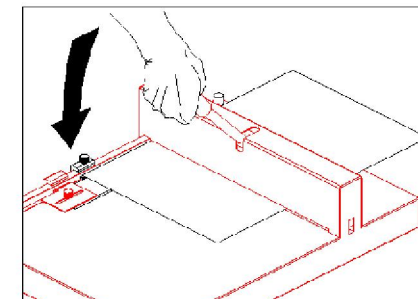
2.2 Измерьте толщину переплетаемого блока , выставьте ограничитель № 1 в соответствии с полученной величиной и зафиксируйте его при помощи регулировочного винта .



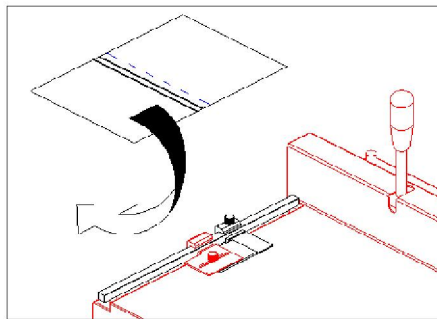
2.3 Разместите обложку , убедитесь что она правильно расположена .
Первая линия бига будет расположена со стороны измерительной шкалы.



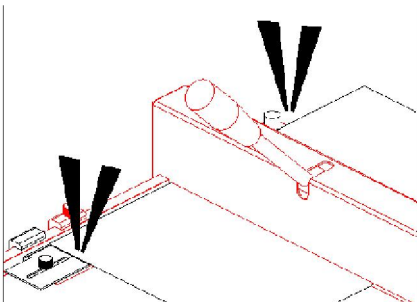
2.4 Убедившись в том что обложка расположена правильно , опустите ручку вниз, первая биговальная линия готова.



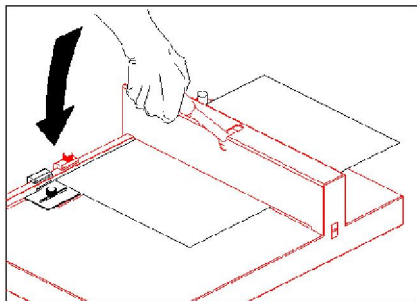
2.5 Выньте обложку , переверните и опять вставьте в аппарат.



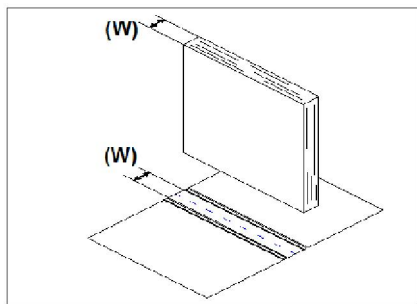
2.6 Край обложки должен плотно прилегать к ограничителю № 1 .



2.7 Убедитесь что обложка расположена правильно и опустите рукоятку вниз . Вторая биговальная линия готова . Обложка готова.

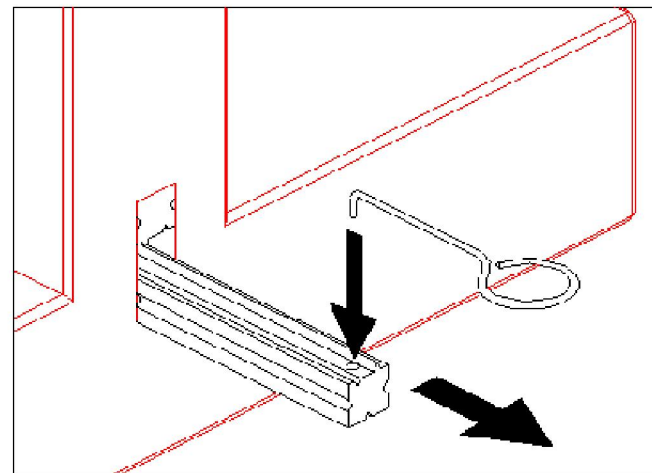


2.8 Расстояние между внутренними биговальными линиями соответствует ширине переплетаемого блока страниц



ЗАМЕНА И УСТАНОВКА ПЛАНК ДЛЯ БИГОВАНИЯ И ПЕРФОРАЦИИ

3.1 Вытяните планку для перфорации при помощи специального инструмента (из отверстия для планок с правой стороны) захватив её с правильной стороны следуя (ориентируясь на схему)схеме расположенной сверху.



3.2 Верхнюю и нижнюю планки нужно координировать друг с другом в соответствии со схемой расположенной выше. Неправильное соединение приведет к поломке планок

