



Термопереплетная машина

Bulros T-50

Руководство по эксплуатации

1. Необходимые инструкции

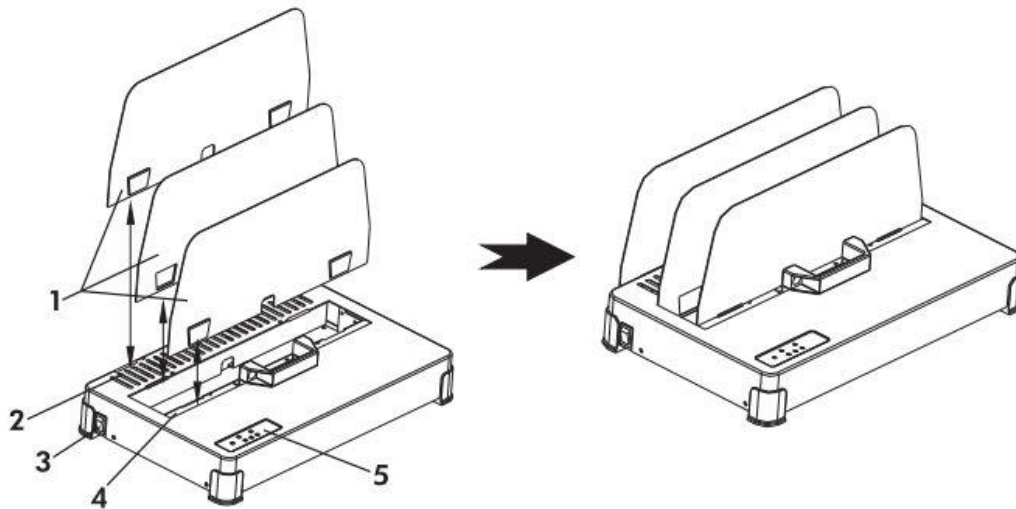
При использовании этого электрического прибора, необходимо придерживаться следующей элементарной техники безопасности во избежание замыканий и поражений электрическим током:

- Внимательно прочитайте инструкцию пункта 4. «Руководство к использованию».
- Во время работы термопереплетчика не следует прикасаться к нагревающимся элементам прибора (кроме переплетаемой папки).
- Отключайте питание после окончания работы и перед тем, как протереть прибор.
- Не подпускайте детей близко к термопереплетчику во время его работы.
- Во избежание электрических замыканий не погружайте никакие части термопереплетчика в воду или любую другую жидкость.
- Не используйте прибор с поврежденным шнуром или вилок после сбоев в работе, после падений прибора и повреждений другого характера. Обратитесь в ближайший сервисный центр для осмотра, ремонта или настройки прибора.
- Не применяйте никаких приспособлений к прибору, не предусмотренных заводом-изготовителем.
- Не допускайте перегибов шнура, его прикосновения к горячим поверхностям.

2. ПРИМЕЧАНИЕ

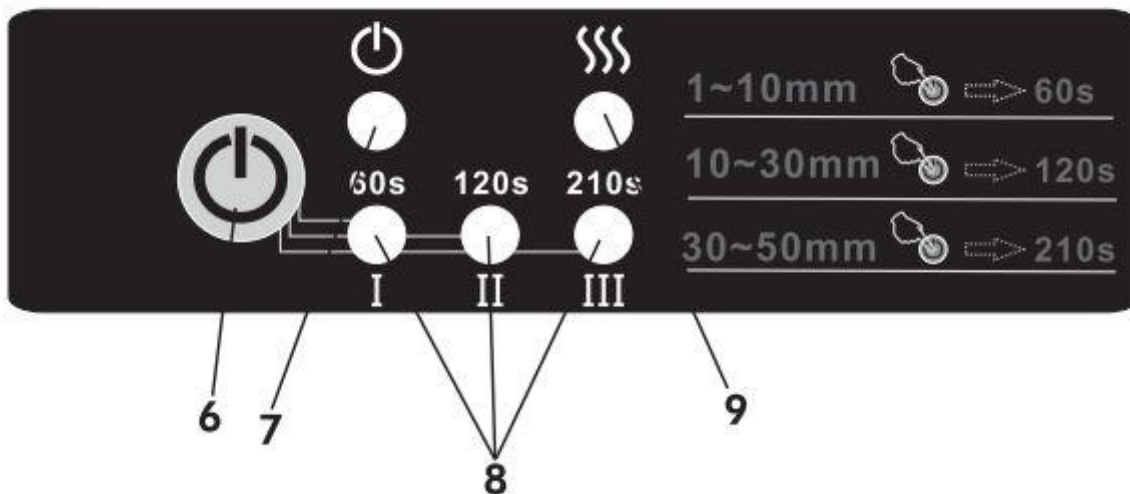
- Термопереплетчик предназначен для дома и офиса. Любой ремонт, профилактика в случаях, не предусмотренных настоящей инструкцией должен производиться специальными сервисными центрами. При возникновении неполадок свяжитесь с Гарантом указанным в гарантийном талоне.
- Избегайте контакта прибора с водой.
- Во избежание замыканий не рекомендуется двигать прибор во время его работы.
- Протирайте сухой мягкой тряпкой.
- Запрещается чистить прибор чистящими средствами или какими-либо инструментами.
- Хранить в сухом прохладном месте в отключённом состоянии.
- Перевозить необходимо в горизонтальном положении не допуская встряски и попадания влаги.

3. Внешний вид и составные части



1. Ребра, держатели папки
2. Гнездо охлаждения
3. Переключатель ВКЛ/ВЫКЛ
4. Фиксатор документа
5. Операционная панель

ОПЕРАЦИОННАЯ ПАНЕЛЬ



6. Кнопка функционирования
7. Красный индикатор
8. Зеленый индикатор
9. Желтый индикатор

4. Руководство к использованию

1. Разместите аппарат на ровной поверхности
2. Установите ребра (держатели папки)

Операционные шаги

1. Подключите прибор к источнику питания. Включите аппарат, спустя некоторое время раздастся звуковой сигнал, замигает красный индикатор(7).
2. Нажмите кнопку функционирования (6), загорятся красный(7) и зеленый (8) индикаторы, аппарат запустит процесс нагрева. Спустя 3 минуты загорится Желтый индикатор (9), термопереплетчик готов к работе.
3. Выровняйте листы, подлежащие переплету. Затем вставьте их в термообложку. Для лучшего результата не помещайте слишком много или слишком мало листов в термообложку.
4. Путем нажатия кнопки функционирования(6) выберите нужный режим термопереплета в зависимости от толщины папки, загорится соответствующий Зеленый индикатор(8).
5. Откройте фиксатор документа и поместите термообложку корешком в гнездо нагрева. Убедитесь, что корешок папки прилегает к нагревательному каналу.
6. После короткого звукового сигнала начнется переплет, замигает Желтый индикатор(9).
7. По окончании переплета автоматически срабатывает зуммер, подтверждающий завершение работы непрерывным звуковым сигналом. Выньте папку и поместите в гнездо охлаждения(2). Когда Желтый индикатор(9) загорится и звуковой сигнал прекратится –можно продолжать процесс термопереплета .
8. Если после окончания переплета документ не вынимается в течение 10 минут или аппарат простаивает без работы в течение 30 минут, термопереплетчик переходит в режим ожидания. В это время будет мигать только Красный индикатор(7). Если вам необходимо запустить процесс термопереплета повторите операционные шаги от пункта 2 до пункта 4.
9. Чтобы перевести аппарат в режим ожидания нажимайте на кнопку функционирования в течение 3 сек, в это время будет мигать только Красный индикатор(7). Если вам необходимо запустить процесс термопереплета повторите операционные шаги от пункта 2 до пункта 4.
10. Отключите аппарат при помощи переключателя (3) и отключите его от электропитания.

Справочная таблица

Толщина	1 мм	2 мм	3 мм	4 мм	6 мм	8 мм	10 мм
Количество листов	1-8	9-15	16-25	26-35	36-50	51-70	71-85
Толщина	12 мм	15 мм	18 мм	20 мм	22 мм	24 мм	27 мм
Количество листов	86-100	101-130	131-160	161-180	181-200	201-220	221-250
Толщина	30 мм	33 мм	36 мм	40 мм	45 мм	50 мм	
Количество листов	251-280	281-320	321-350	351-380	381-430	431-480	

Наименование и местонахождение изготовителя:

RAYSON (H.K.) LIMITED

ADD: UNIT C, 16/F., CHINAWEAL CENTRE,414-424 JAFFRE ROAD, WANCHAI,HONG KONG

Импортер: ООО «АВИАЛ»

241520, Россия, Брянская область, Брянский район, село Супонево, улица Шоссейная, дом 4а, помещение 1

E-mail: axo1000@gmail.com

Месяц и год изготовления: нанесено на упаковке или изделии

Сделано в Китае