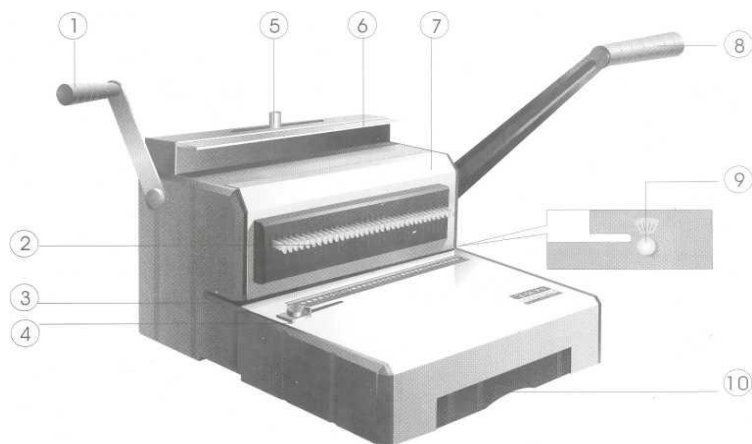


**Переплётная машина
на металлическую пружину
Bulros SY-310**

Руководство по эксплуатации



Внешний вид и описание



- | | |
|--------------------------------------|----------------------------------|
| 1. Ручка зажима пружины | 7. Держатель пружины |
| 2. Отключение ножей | 8. Ручка перфорации |
| 3. Прорезь для бумаги | 9. Ручка регулировки ширины поля |
| 4. Ограничитель для бумаги | 10. Лоток для обрезков бумаги |
| 5. Регулировка уровня сжатия пружины | |
| 6. Слот для зажима пружины | |

Установка

Поставьте переплетчик на ровную горизонтальную поверхность.

Замечания

1. Переплетчик рассчитан на перфорацию бумаги и тонкой пленки. Не пытайтесь пробивать очень плотный материал, такой, как металл, стекло, дерево и прочее, а также бумагу сверх установленного количества, это может повредить брошюровщик.
2. Содержите переплетчик в чистоте. Держите в сухом месте. Регулярно очищайте ящик для отходов.
3. Работа с максимальными нагрузками ведёт к быстрому износу аппарата!

Порядок работы

1. Установите желаемый размер поля (3мм\5мм\7мм\9мм) с помощью Регулятора ширины поля 9.

Если вы перфорируете бумагу другого размера, пожалуйста, убедитесь, что последний нож не повредит документ, если последний нож бьет в край листа, вытяните соответственный привод ножа 2 на себя. До начала перфорации вставьте пробный листок бумаги и проверьте правильность настройки отверстий и полей.

2. Перфорация.

1. а. Положите готовый документ на основание машины, отрегулируйте его в соответствии с ограничителем и горизонтально протолкните во вход для бумаги 3 (максимум 25 листов)

2. **Внимание:** данная машина может кратковременно перфорирует максимум 25 листов (80 г) за раз. Одновременно можно перфорирует не более 2 пластиковых обложек. Для того чтобы свести к минимуму износ прибора, мы рекомендуем пробивать не более 15 листов (80 г) за раз.

б. Прижимая документ, медленно опустите ручку перфорации вниз.

с. Верните ручку в начальное положение и выньте перфорированный документ.

3. Брошюровка.

а. Для того, чтобы документы был сброшюрован правильно, убедитесь, что выбрали пружину нужного диаметра. Для этого загляните, пожалуйста, в следующую таблицу:

Диаметр	4,8 мм 3/16"	6,4 мм 1/4"	8 мм 5/16"	9,5 мм 3/8"	11,1 мм 7/16"	12,7 мм 1/2"	14,3 мм 9/16"
Листы 70-80 г	30	45	60	75	95	105	120

б. Вставьте пружинку в держатель 7 открытой стороной к себе.

с. Осторожно вставьте перфорированную верхнюю обложку, листы, нижнюю обложку в пружину.

д. Горизонтально поместите переплет вместе с документом в слот для зажима пружины 6 и убедитесь, что открытая часть пружины прилипла к магнитной стенке

е. Отрегулируйте уровень сжатия пружины 5 в соответствии с размером пружины. Обратите внимание, что диаметр будет больше, если регулятор окажется правее в пределах диапазона.

ф. Опустите вниз ручку зажима пружины 8, и закройте кольца. Для получения лучшего результата эту процедуру можно повторить.

Выньте готовый документ из прорези.

Технические характеристики

Тип привода – ручной

Формат – А4

Максимальное количество одновременно перфорируемых листов: 25

Тип отверстия: круглые

Максимальное количество листов в брошюре: 120

Регулируемый отступ от края: 3-6-9 мм

Тип пружины – металлическая, 4,8 – 14,3 мм