



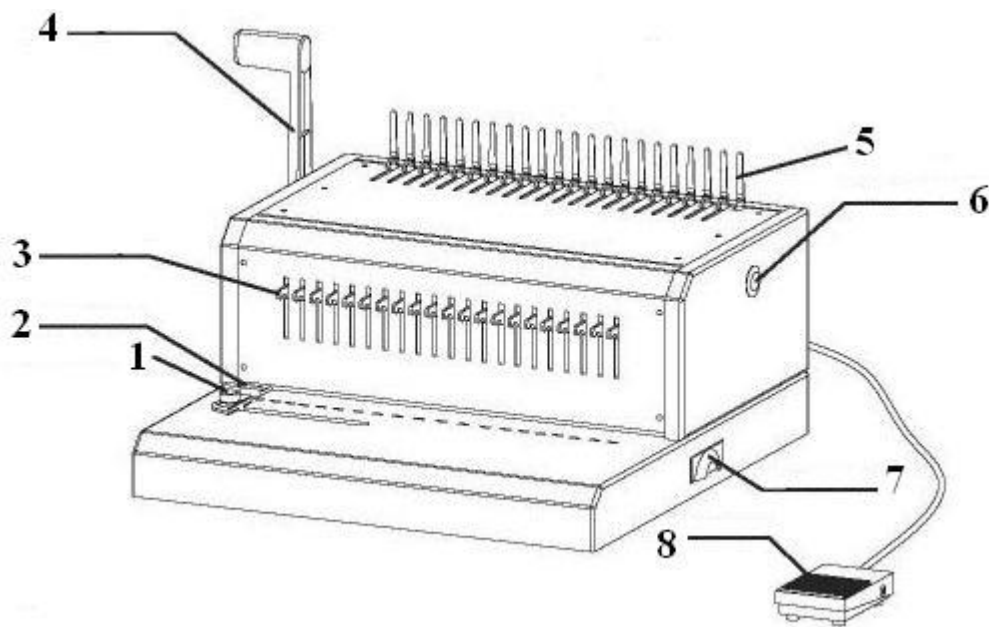
**Электрическая
переплётная машина
Bulros S30**

Руководство по эксплуатации



Предназначен для переплёта листов бумаги в пластиковую гребёнку

Внешний вид и описание



1. Ограничитель форматов.
2. Входной отсек.
3. Пуансоны.
4. Ручка разжима пружины.
5. Гребенка.
6. Кнопка перфорации
7. Регулировка глубины пробивки.
8. Педаль перфорации.

Порядок работы

1. Поставить машину на ровную поверхность. Вставить бумагу (максимум 30 листов), отрегулировав ее упором в соответствии с форматом используемой бумаги. **Внимание: данная машина может кратковременно перфорировать максимум 30 листов (80 г) за раз. Одновременно можно перфорировать не более 2 пластиковых обложек. Для того чтобы свести к минимуму износ прибора, мы рекомендуем пробивать не более 10 листов (80 г) за раз.**
2. Нажать на кнопку включения перфоратора или надавить на педаль. **Внимание! Не держать педаль или кнопку перфорации в нажатом положении более 1сек.**
3. Вставить пружину кольцами к себе, открытой стороной вверх между зубцами.
4. Отвести ручку справа назад (от себя), растянув при этом пружину.
5. Вставить бумагу в пружину, затем положить ее горизонтально (чтобы она при этом

не соскочила с пружины) и вернуть рычаг в вертикальное положение.

6. Вытащить переплетенный документ.

Замечания

1. Переплетчик рассчитан на перфорацию бумаги и тонкой пленки. Не пытайтесь пробивать очень плотный материал, такой, как металл, стекло, дерево и прочее, а также бумагу сверх установленного количества, это может повредить брошюровщик.
2. Содержите переплетчик в чистоте. Держите в сухом месте.
3. Работа с максимальными нагрузками ведёт к быстрому износу аппарата!
4. При неполадках в работе не осуществляйте ремонт самостоятельно, обращайтесь в сервисную службу указанную в гарантийном талоне. В переплетчике нет деталей, которые мог бы привести в порядок покупатель.
5. Перемещать аппарат необходимо в горизонтальном положении не допуская встряски и попадания влаги.

Технические характеристики

Максимальное количество одновременно перфорируемых листов: 30 (80г/м)

Максимальное количество листов в брошюре: 500 (70г/м)

Размер используемых пружин: до 51 мм

Диапазон регулировки глубины пробивки: 3-6-9 мм

Габаритные размеры: В245хШ405хГ400 мм

Масса: 21 кг.

Наименование и местонахождение изготовителя:

RAYSON ELECTRICAL MFG. LTD.

TANGCUN INDUSTRIAL ESTATE, NANHAI FOSHAN, GUANGDONG, CHINA.

Импортер: ООО «АВИАЛ»

241520, Россия, Брянская область, Брянский район, село Супонево, улица Шоссейная, дом 4а, помещение 1

E-mail: axo1000@gmail.com

Дата изготовления: нанесено на упаковке или изделии

Сделано в Китае