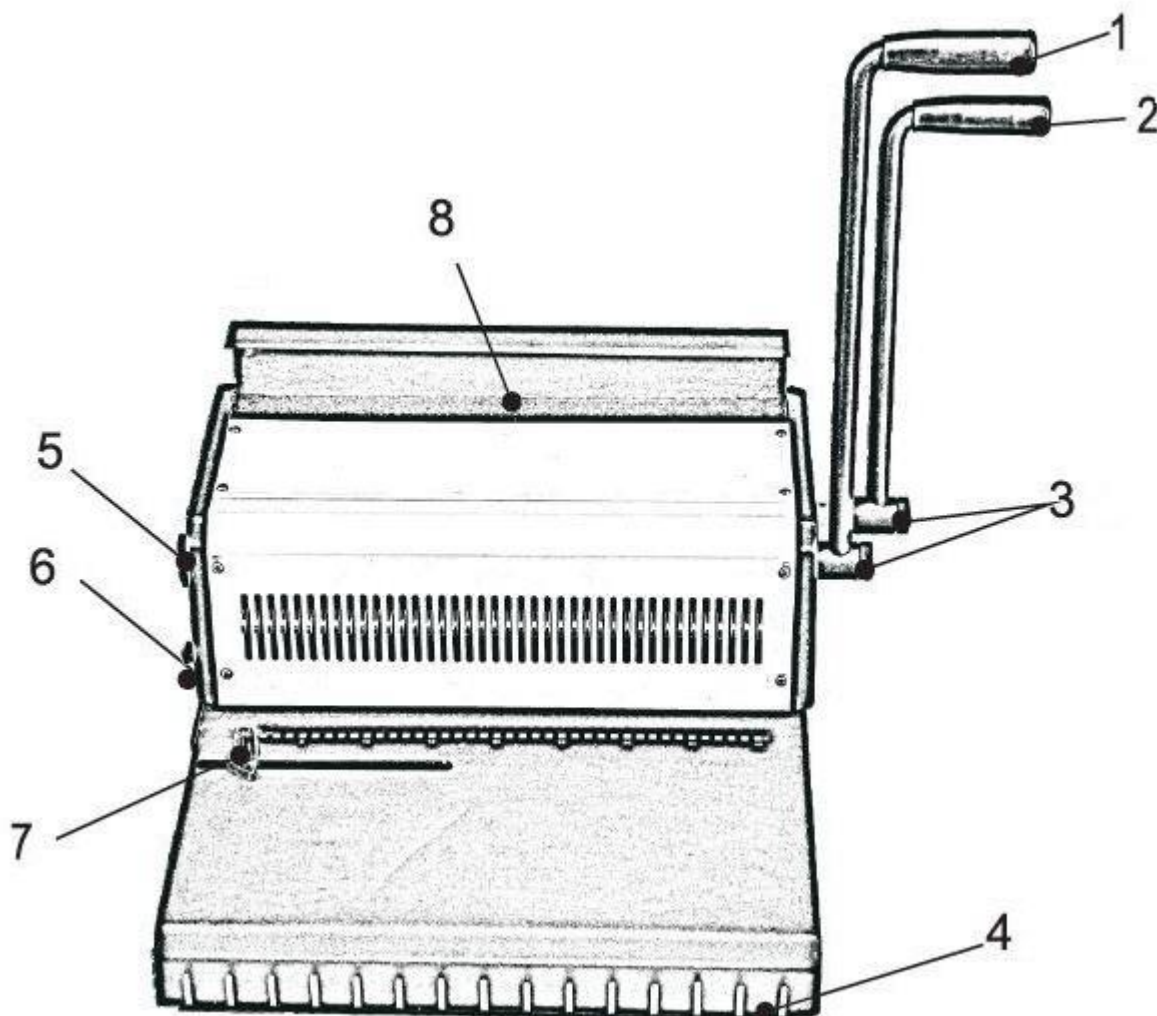


Переплётная машина на металлическую пружину Bulros K-2500

Перед использованием переплетной машины внимательно прочитайте инструкцию по эксплуатации.

Устройство переплетной машины:



1. Рукоятка пробива
2. Рукоятка переплета
3. Винт крепления рукоятки
4. Гребенка
5. Ручка выбора пружины
6. Регулятор глубины пробива
7. Регулятор полей
8. Отсек сдавливания пружины

ПРЕДУПРЕЖДЕНИЕ :

- *Переплетчик рассчитан на перфорацию бумаги и тонкой пленки. Не пытайтесь пробивать очень плотный материал, такой, как металл, стекло, дерево и прочее, а также бумагу сверх установленного количества, это может повредить брошюровщик.*
- *Содержите переплетчик в чистоте. Регулярно очищайте лоток для отходов.*
- *Держите переплетчик в сухом месте.*
- *Не допускайте детей к аппарату, это может привести к травмированию.*
- *При поломке не пытайтесь самостоятельно починить переплетчик. Обратитесь за консультацией и помощью к специалисту из ремонтной мастерской.*

Установка переплетной машины :

1. Установите переплетную машину на твердой рабочей поверхности;
2. Установите держатель бумаги;
3. Зафиксируйте рукоятки при помощи винтов крепления.

Порядок работы :

- A.** Отрегулируйте глубину пробива регулятором
- B.** Настройте регулятор полей в соответствии с размером бумаги .
(точность настройки обеспечивает лучший результат)
- C.** Вставьте листы в приемную щель аппарата и продвиньте вглубь до упора.
- D.** Опустите вниз рукоятку для перфорирования ,затем верните её в исходное Положение (смотрите рис.1)
- E.** Установите ручку выбора пружины в нужную позицию.
- F.** Наденьте пружину на гребенку
- G.** Наденьте отперфорированные листы на пружину, начиная с последнего листа и заканчивая первым. Затем вставьте переднюю (верхнюю) обложку. Задняя обложка должна быть размещена последней лицевой стороной вниз.
- H.** Вставьте листы с одетой пружиной в отсек для сжатия пружин ,при этом пружина вставляется в отсек швом, вертикально ровно.
- I.** Плавно опустите рычаг до предела. (смотрите рис.2)

ВНИМАНИЕ! Откорректируйте регулятор размера пружины в случае неудовлетворительного закрытия пружины.

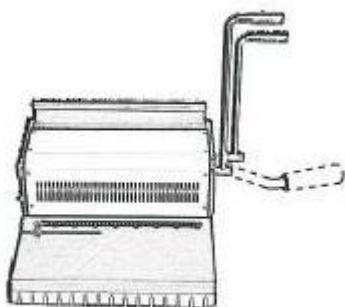


Рис.1

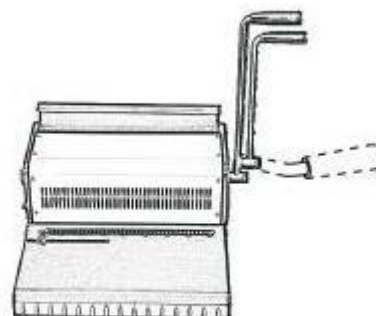


Рис.2

Технические данные :

Модель :	К -2500
Виды переплета	Металлическая пружина
Длина переплета	350мм
Регулируемый отступ	2,5-5-7-9 мм
Максимальная толщина перфорации	25 листов (80гр)
Толщина переплета до:	120 листов
Тип отверстия	квадратные
Размер отверстия	4 мм
Габариты машины	430x400x250 мм
Вес	20 кг