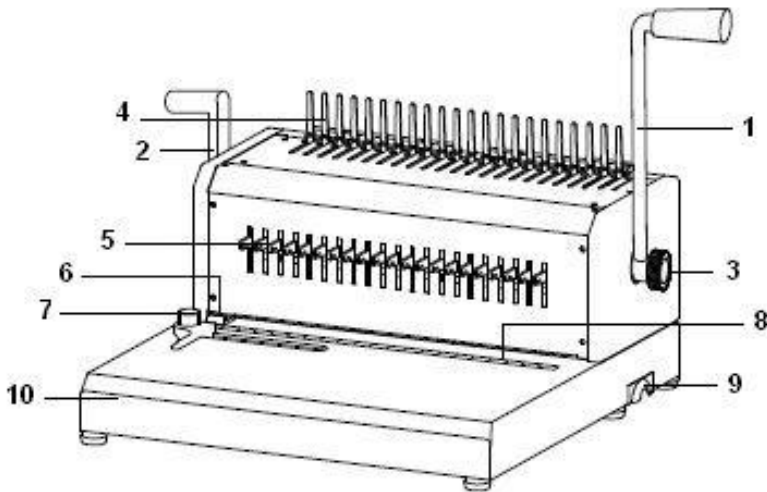




Переплётная машина на пластиковую пружину Vulros S-2021

Перед использованием переплетной машины внимательно прочитайте инструкцию по эксплуатации.

Устройство переплетной машины



1. Рукоятка для перфорирования
2. Рукоятка для переплета
3. Винт крепления рукоятки
4. Гребенка
5. Пуансоны
6. Регулятор глубины пробива
7. Ограничитель формата
8. Линейка
9. Лоток для мусора
10. Основание

ПРЕДУПРЕЖДЕНИЕ :

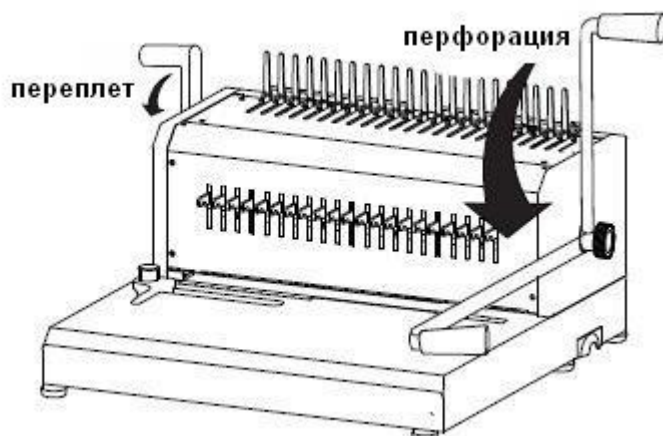
- *Переплетчик рассчитан на перфорацию бумаги и тонкой пленки. Не пытайтесь пробивать очень плотный материал, такой, как металл, стекло, дерево и прочее, а также бумагу сверх установленного количества, это может повредить брошюровщик.*
- *Содержите переплетчик в чистоте. Регулярно очищайте лоток для отходов.*
- *Держите переплетчик в сухом месте.*
- *Не допускайте детей к аппарату, это может привести к травмированию.*
 - ◆ *При неполадках в работе не осуществляйте ремонт самостоятельно, обращайтесь в сервисную службу указанную в гарантийном талоне. В переплётчике нет деталей, которые мог бы привести в порядок покупатель.*
 - ◆ *Перемещать аппарат необходимо в горизонтальном положении не допуская встряски и попадания влаги.*

Установка машины :

1. Установите переплетную машину на плоской ,твердой рабочей поверхности;
2. Зафиксируйте винтом рукоятку

Порядок работы :

- А.** Отрегулируйте глубину пробива регулятором и ограничитель формата (точность настройки обеспечивает лучший результат)
- В.** Вставьте листы в приемную щель аппарата и продвиньте вглубь до упора.
- С.** Опустите вниз рукоятку для перфорирования , затем верните её в исходное положение
- Д.** Наденьте пружину на гребенку и для раскрытия пружины поднимите ручку вверх
- Е.** Наденьте пробитые листы бумаги на раскрытую пружину, после чего опустите рукоятку вниз .



Технические данные :

Модель :	S-2021
Виды переплета:	Пластиковая пружина
Количество отверстий при перфорации	21
Регулируемый отступ	3-6-9 мм
Максимальная толщина перфорации	20 листов (80 г/м)
Толщина переплета до:	500 листов (70 г/м)
Вес	10,22 кг

Таблица соотношения диаметра пружины к количеству сшиваемых листов:

КРУГЛАЯ	
Размер	Количество листов (70 г)
6 мм	От 2 до 20
8 мм	От 21 до 35
10 мм	От 36 до 45
12 мм	От 46 до 80
14 мм	От 81 до 120
16 мм	От 121 до 150
19 мм	От 151 до 170
22 мм	От 171 до 190
25 мм	От 191 до 200

ОВАЛЬНАЯ	
Размер	Количество листов (70 г)
28 мм	От 201 до 250
32 мм	От 251 до 300
38 мм	От 301 до 350
45 мм	От 351 до 450
51 мм	От 451 до 500

Наименование и местонахождение изготовителя:
RAYSON ELECTRICAL MFG. LTD.
TANGCUN INDUSTRIAL ESTATE, NANHAI FOSHAN,
GUANGDONG, CHINA.
Импортер: ООО «АВИАЛ»
241520, Россия, Брянская область, Брянский район, село
Супонево, улица Шоссейная, дом 4а, помещение 1
E-mail: axo1000@gmail.com
Дата изготовления: нанесено на упаковке или изделии
Сделано в Китае