

Настольная одноголовочная
проволокошвейная машина
BULROS T-02

Руководство по эксплуатации



ОПИСАНИЕ МОДЕЛИ

Недорогая и надежная настольная машина. Широко используется в небольших типографиях и издательствах для переплета книг и периодических изданий, работает с проволокой любого состава (стальной, медной, луженой или оцинкованной), толщина прошиваемого блока зависит от используемой проволоки и внесённых настроек оператором.

Настройка машины производится вручную оператором с учетом толщины блока, используемой проволоки (ее диаметра и твердости) и типа скрепления.

Проволокошвейная машина Bulros T-02 оснащена столом который может быть установлен горизонтально (для шитья втачку) или повернут на 45° для образования седла при шитье внакидку. Подача блока на стол производится вручную оператором машины, при нажатии на педаль с катушки отматывается проволока и швейная головка опускаясь на блок прошивает его готовой скобой.

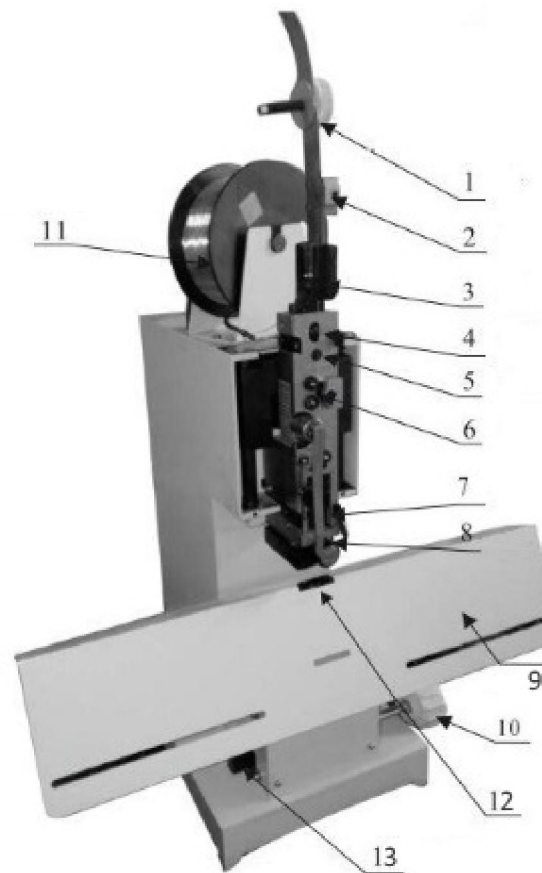
Расчетная производительность 200-300 циклов/минуту – зависит от опыта оператора проволокошвейной машины. Машина работает с любыми буклетами и журналами, прошивает как с краю блока так и по центру, работает с разнообразными материалами (бумага, кожа, пластик и твердые сорта картонов).

Тяжелый корпус машины придает устойчивость и исключает паразитные вибрации при работе, что позволяет производить продукцию одинаково отличного качества весь тираж.

ТЕХНИЧЕСКИЕ ХАРАКТЕРИСТИКИ

Модель	BULROS T-02
Расчетная производительность	200 - 300 циклов / минуту
Максимальная толщина блока втачку (мм)	0.2 - 4 мм
Максимальная толщина блока внакидку (мм)	0.2 - 8 мм
Проволока, круглая (мм)	26" 0.50 мм
Размер рабочего стола (мм)	200 x 450 мм
Электропитание	220 В / 50 Гц / 0.1 кВт.
Габариты	490 x 380 x 690мм
Вес нетто	30 кг

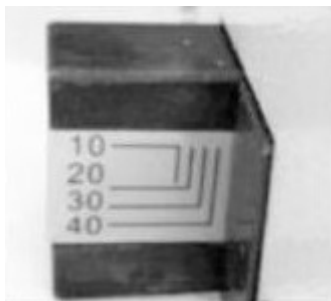
ВНЕШНИЙ ВИД И ОПИСАНИЕ



1	Узел выравнивания проволоки
2,6	Узел натяжения проволоки
3	
4,5	Настройка длины ножек скобы и выравнивание
7	Узел проталкивания проволоки
8	Формирующий узел
9	Рабочий стол
10	Рукоять настройки толщины пачки
11	26-ти дюймовый рулон проволоки
12	Формовочная планка
13	Шкала выбора толщины пачки



Настройка длины ножек скобы



Регулировка толщины пачки

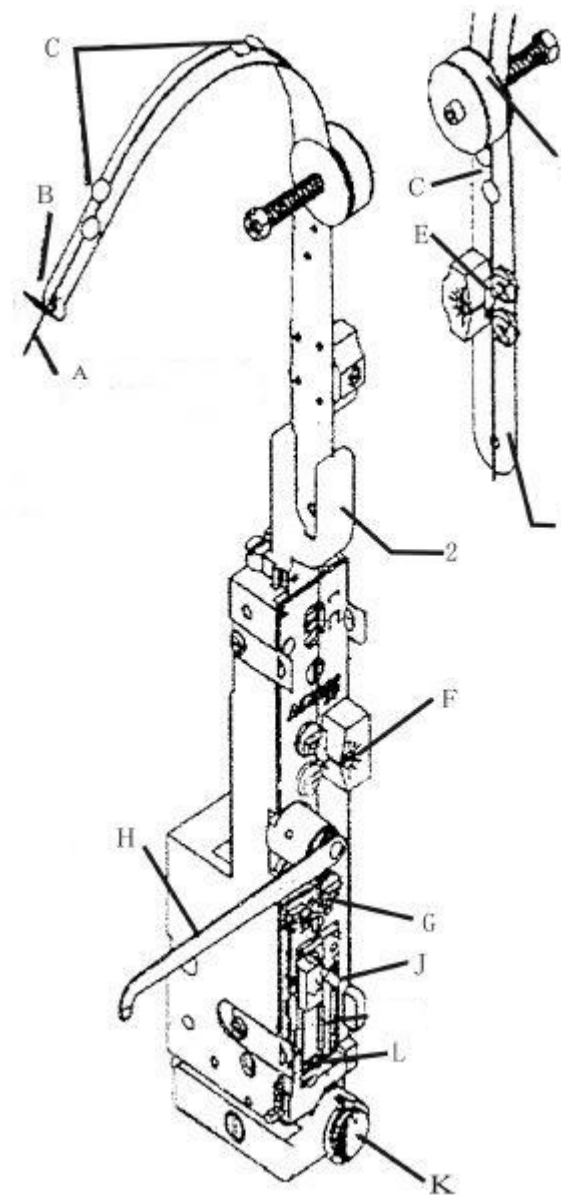


Рис. 1

Проволока с катушки (Рис. 1 - А) вставляется в щелевое отверстие (В) направляющей подачи проволоки (1), затем по ее поверхности проходит через:

- Направляющие (С),
- Узел выравнивания (D),
- Сквозное отверстие U-образного профиля (2),

- Узел натяжения (E, F),
- Между роликом давления (G) и подпружиненной пластиной (приопускается вниз вручную),
- В зажимном устройстве толкателя (J) (левая часть отклоняется за основание штока),
- И вставляется в сквозное отверстие (L)

ТЕХНИЧЕСКОЕ ОБСЛУЖИВАНИЕ

Настройка длины ножки скобы

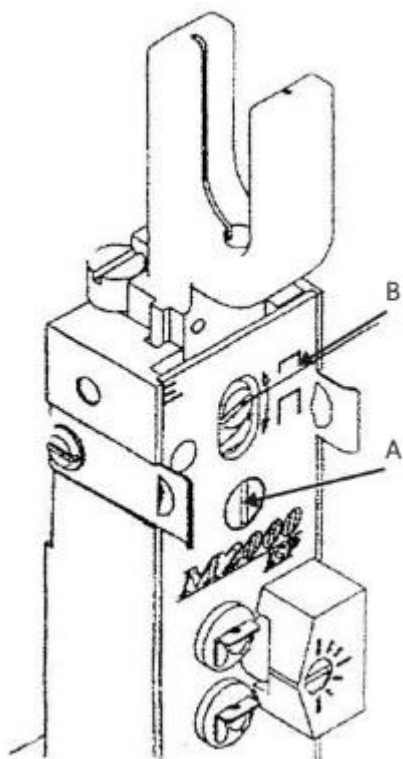


Рис. 2

При смене степлируемого документа на другой, с иной толщиной, необходимо изменить длину ножки скобы. Для этого:

1. Требуется отключить машину от электропитания и ослабить винт «А» (Рис. 1);
2. Вращать регулятор «В» в сторону увеличения или уменьшения длины ножки, как показано стрелкой на панели.

Выравнивание ножек скобы

При степлировании длина ножек скобы может оказаться разной, чтобы выровнять их, необходимо:

1. Ослабить стопорный винт «С» (Рис. 3),

2. Произвести регулировку винтом «D» величину левой ножки: по часовой стрелке на уменьшение, против часовой – увеличение,
3. Затем поджать сверху U-образный профиль «E» и закрепить стопорный винт «С».

Нормальный вид скобы -

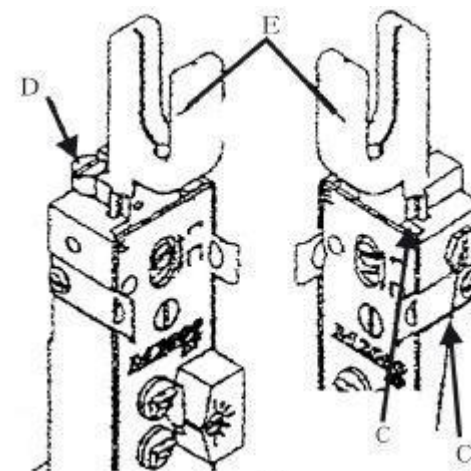
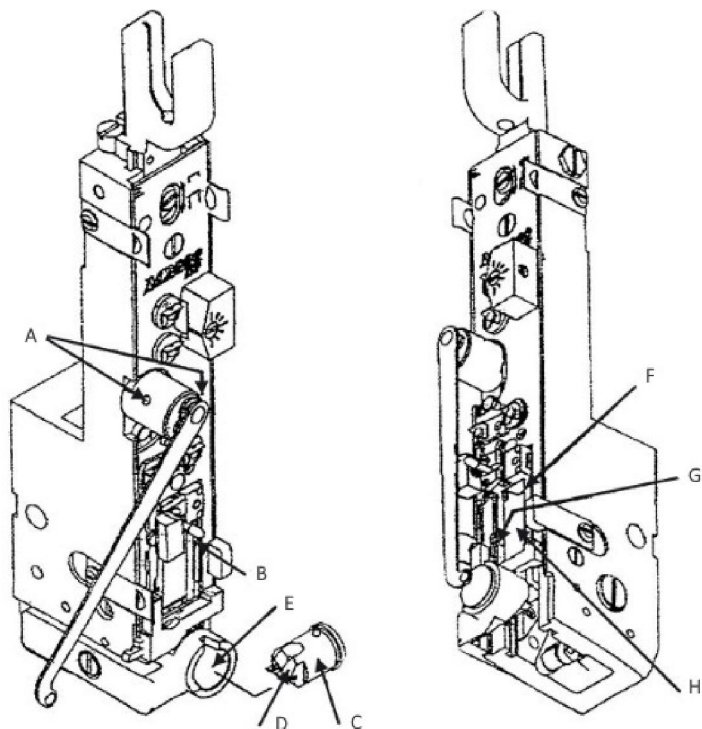

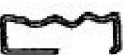







Рис. 3



Карта смазки



ПРОБЛЕМЫ И СПОСОБЫ ИХ УСТРАНЕНИЯ

<p>1. Гнутые ножки</p> 	<p>1. Тугой крючок изношен либо установлен некорректно</p>
<p>2. Изгиб коронки</p> 	<p>2. Несоответствующее давление</p> <p>3. Длина лапки</p> <p>4. Заусенец на лапке</p> <p>5. Проволока не соответствующего качества проволоки</p>
<p>3. Загиб ножек не симметричен , разные по</p> 	<p>1. Не корректная настройка длины ножки</p>

<p>длине ножки</p>	<p>2. Направляющая проволоки повреждена</p> <p>3. Распрямление проволоки под слишком большим давлением</p> <p>4. Роликовая планка лапки изношена.</p> <p>5. Проверь на изношенность заднее лезвие либо зажим тисков задней пружины слишком слабый</p> <p>6. Манипулятор давления пружины поврежден</p>
<p>4. Угловой прогиб коронки</p> <p>Ножка лапки деформирована либо сломана</p> 	<p>1. Слишком сильный нажим (давление)</p> <p>2. Роликовая планка лапка повреждена</p> <p>3. Крюк роликовой панели изношен</p> <p>4. Натяжной крюк некорректно расположен либо изношен</p> <p>5. Неподходящий размер проволоки</p>
<p>5. Неровная коронка скобы (деформированная) и гнутые ножки внутри книги</p> 	<p>Несоответствующее давление</p>
<p>6. Одна или обе створки скобы вывернуты наружу</p> 	<p>Натяжной крюк установлен недолжным образом (неправильно)</p>
<p>7. Не формируется скоба из проволоки</p> 	<p>1. Поворотный привод установлен тыльной стороной (некорректно).</p> <p>2. Нижний распрямитель проволоки не корректно отрегулирован.</p> <p>3. Поворотный привод поврежден либо изношен.</p> <p>4. Поворотный привод не корректно расположен (усажен)</p>
	<p>1. Поворотный привод не корректно расположен (усажен)</p>

<p>8. Раскрытые створки скобы</p> 	<p>2. Малый вращатель растянут.</p> <p>3. Нижний распрямитель проволоки не корректно отрегулирован.</p> <p>4. Неподходящий размер проволоки</p> <p>5 Отрегулируйте крюк вальца(колесо) проволоки на роликовой панели</p>
<p>9. Ножки скобы слишком длинные или слишком короткие.</p> 	<p>Настройки панели некорректные</p>