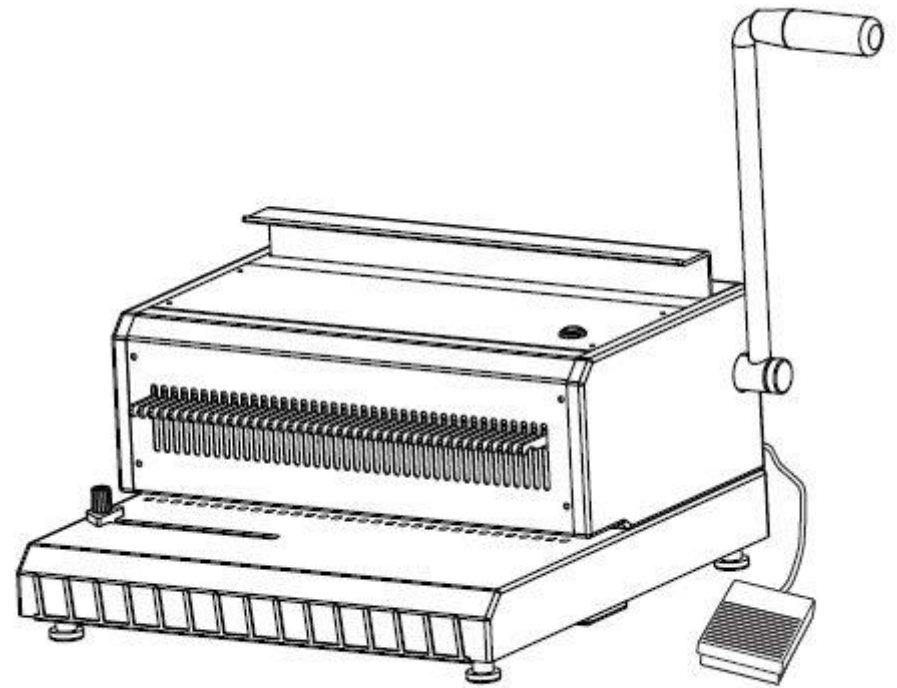


Переплётчик для  
металлической пружины  
**Bulros TE-25**



Перед использованием аппарата внимательно прочтите инструкцию по применению

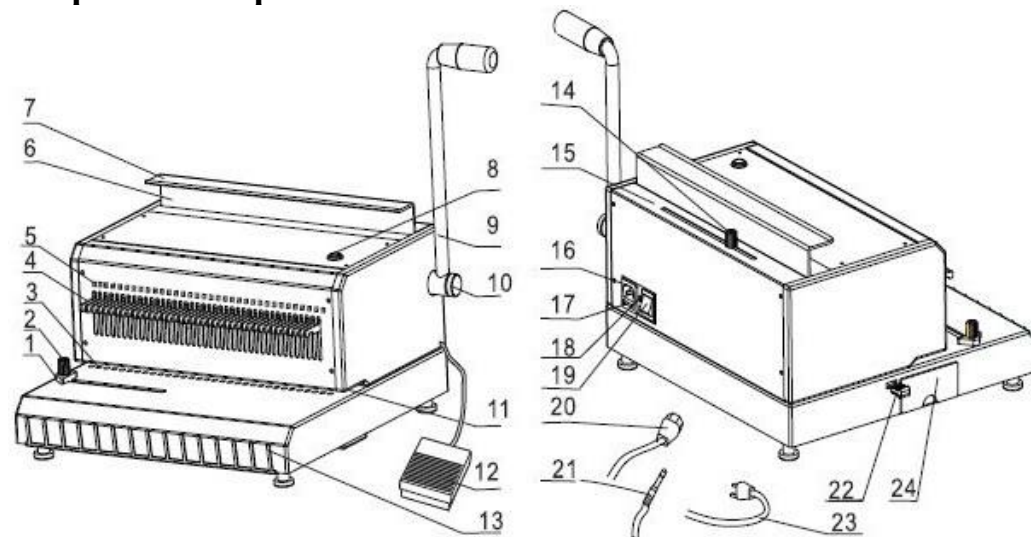
### ВНИМАНИЕ:

1. Не размещайте аппарат вблизи воды и других жидкостей.
2. Перед очисткой аппарата всегда отключайте его от электропитания, вынимайте вилку из розетки. Не используйте жидкие и аэрозольные очистители.
3. Во избежание удара электрическим током не разбирайте аппарат самостоятельно, в случае поломки обращайтесь в сервисный центр.
4. Используйте только оригинальный шнур, который прилагается к аппарату. Использование неоригинального шнура может привести к удару электрическим током, возгоранию и повреждению аппарата.
5. Не эксплуатируйте аппарат в помещении с повышенной температурой или повышенной влажностью.
6. Никогда не используйте аппарат для пробивки влажной бумаги, материи, стеклянных и металлических предметов. Это приведет к поломке машины. Этот аппарат предназначен для работы только с бумагой и обложками.

### ПРЕДУПРЕЖДЕНИЕ:

- ◆ При отключении от электропитания убедитесь, что вилка полностью вытянута из розетки.
- ◆ Никогда не эксплуатируйте аппарат если его шнур поврежден. Это может привести к удару электрическим током, возгоранию и другим несчастным случаям.
- ◆ Не ставьте аппарат на шнур, не перекручивайте, не перегибайте его. Это может привести к удару электрическим током, возгоранию и другим несчастным случаям.
- ◆ Если вы не используете переpletчик долгое время отключайте его от розетки электропитания.
- ◆ Размещайте аппарат на ровной, плоской поверхности.
- ◆ Всегда тестируйте машину на ненужной бумаге перед тем, как производить пробивку важных документов.
- ◆ Удаляйте скобы и скрепки с рабочего материала перед началом работы.
- ◆ Не используйте рукоятку для переноса.
- ◆ Никогда не перегружайте аппарат сверх нормы.

### Устройство переpletной машины



1. Ограничитель формата
2. Фиксатор ограничителя формата
3. Шкала
4. Пуансоны
5. Порядковый номер пуансона
6. Открытие отсека сдвливания пружины
7. Отсек сдвливания пружины
8. Кнопка запуска процесса пробивки
9. Рукоятка закрытия пружины
10. Винт крепления рукоятки
11. Приемный отсек
12. Ножная педаль
13. Гребенка
14. Регулятор диаметра обжима пружины
15. Шкала отсека обжима пружины
16. Гнездо подключения шнура электропитания.
17. Предохранитель
18. Разъем для подключения ножной педали
19. Кнопка включения/выключения аппарата
20. Шнур питания с выходным разъемом.
21. Штекер подключения ножной педали
22. Регулятор глубины пробивки.
23. Шнур питания
24. Лоток для отходов.

## Ход работы

### Подготовительный этап:

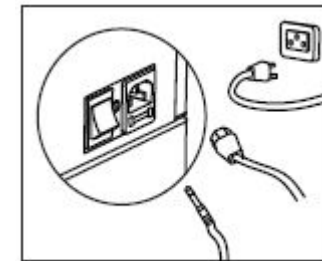
- ◆ Убедитесь что аппарат расположен на твердой ровной поверхности
- ◆ Проверьте и убедитесь что отсек для отходов пустой и правильно вставлен .
- ◆ Настройте ограничитель формата в соответствии с размером бумаги.
- ◆ Выставьте регулятор глубины пробива в нужную позицию.
- ◆ Перед первоначальным использованием аппарата вставьте ненужную бумагу в приемный отсек и произведите пробивку . Повторите процедуру несколько раз. Это необходимо для очистки ножей от заводской смазки.
- ◆ Подготовьте нужный размер пружины, листы и обложку.

### Пробивка и переплет.

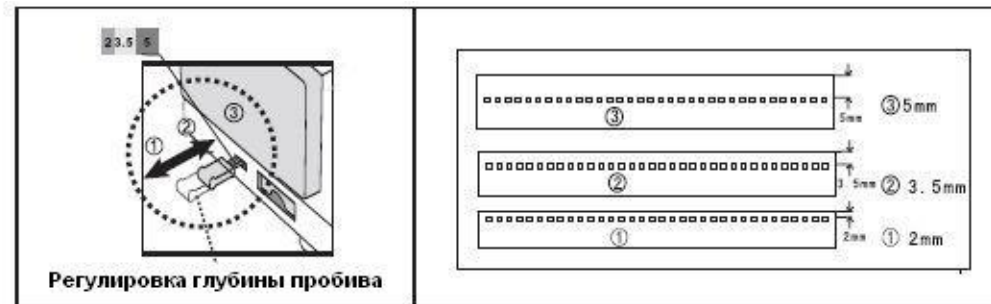
1. Вставьте переднюю и заднюю обложки в приемный отсек . Нажмите на кнопку запуска процесса пробивки либо наступите на ножную педаль .
2. Для предотвращения перегрузки аппарата пробивайте листы небольшими партиями.. Этот аппарат может одновременно пробивать до 25 листов (80 г).
3. Выставьте регулятор диаметра обжима пружины в нужную позицию.
4. Наденьте пружину на гребенку. Для лучшего результата наденьте на пружину сперва переднюю обложку лицевой стороной вниз , затем листы бумаги и заднюю обложку.
5. Вставьте пружину с надетыми на неё листами в отсек сдавливания пружины.
6. Опустите рукоятку вниз до упора, затем верните её в исходное положение и заберите переплетенный документ.
7. Очистите отсек для отходов

## Схема операционных шагов:

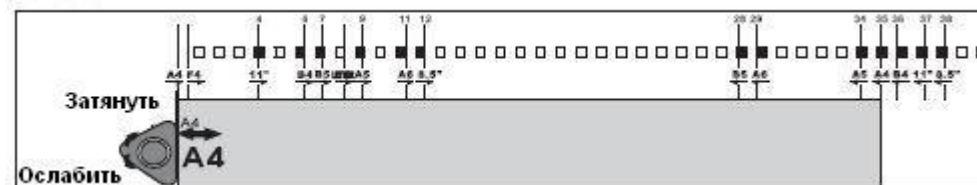
**ШАГ 1:** Подключение шнура электропитания и ножной педали к аппарату .



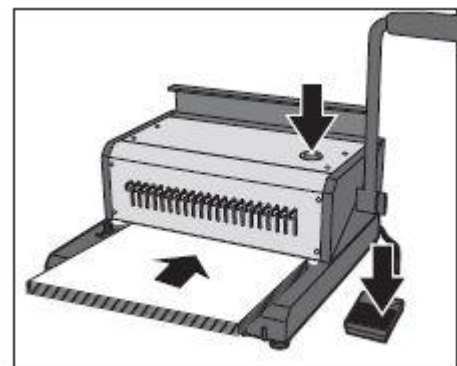
**ШАГ 2:** Регулировка глубины пробива.



**ШАГ 3:** Настройка ограничителя формата в соответствии с размером бумаги.



**ШАГ 4:** Пробивка.



## ШАГ 5: Переплетение документа

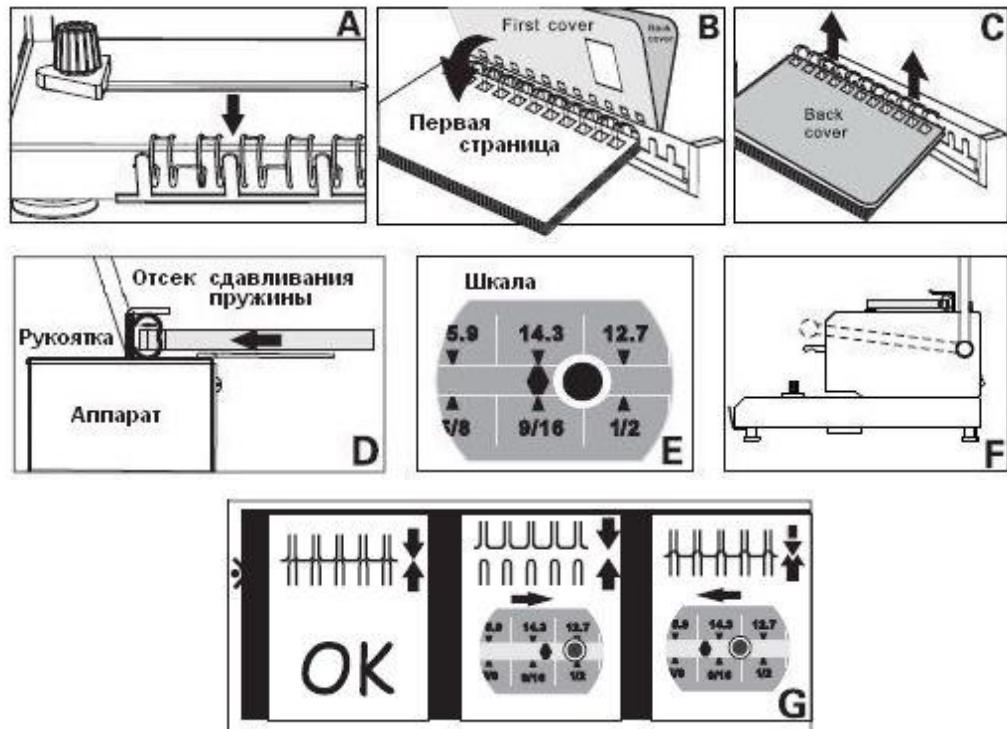


Таблица соотношения диаметра металлической пружины к количеству сшиваемых листов:

Размер		Кол-во листов
4,8 мм	3/16 “	2-30
6,4 мм	1/4 “	31-45
7,9 мм	5/16“	46-60
9,5 мм	3/8“	61-75
11,1 мм	7/16“	76-95
12,7 мм	1/2“	96-105
14,3 мм	9/16“	106-120
16	5/8“	121-135

## Технические характеристики

Модель :	TE-25
Виды переплета:	Металлическая пружина 3:1
Максимальная толщина перфорации, бумага	25 листов (80г)
Максимальная толщина перфорации,пластиковая обложка	4 обложки
Регулируемый отступ	2,5; 5; 7 ; 9 мм
Формат листов	B4
Диаметр пружины	От 4,8 мм до 16 мм
Количество отверстий при перфорации	40
Тип отверстия	Квадрат 4x4 мм
Вес	24 кг
Габариты (мм)	400x400x320