

Промышленный принтер серии TX. Начало работы

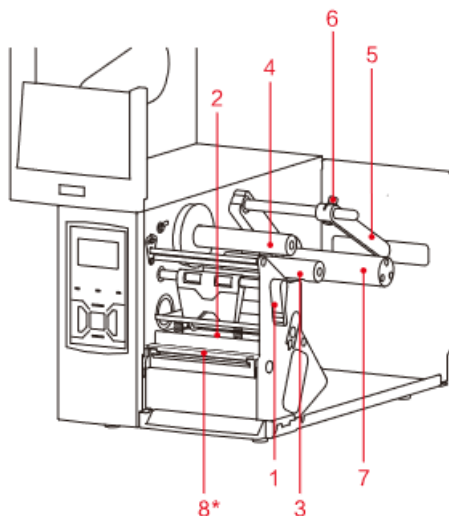
Распаковка и комплектация

Достаньте принтер из коробки. Установите принтер на твердую ровную поверхность.

Проверьте наличие всех комплектующих:

- принтер
- краткое руководство
- кабель питания
- USB кабель
- диск с программным обеспечением

Схема устройства принтера



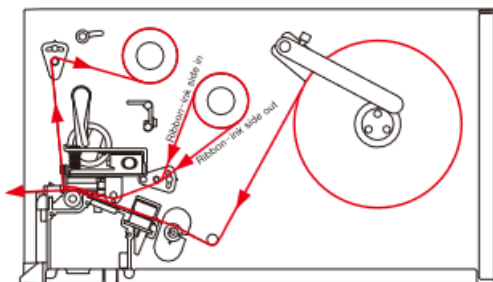
1. Рычаг освобождения печатающего модуля
2. Печатающий модуль
3. Вал для риббона
4. Вал для использованного риббона
5. Ограничитель для этикет-ленты
6. Винт ограничителя
7. Вал для этикет-ленты
8. RFID антенна (только для RFID принтеров)

Установка риббона и этикет-ленты

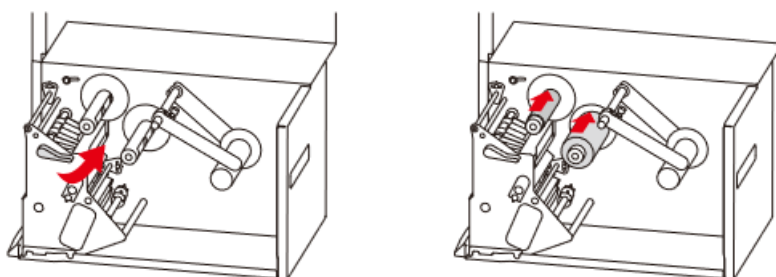
Риббон необходим только для термотрансферной печати. Для данного принтера подходят риббоны как с внешней красящей стороной, так и с внутренней. Для правильной установки риббона ориентируйтесь на схему на задней части принтера.

Шаг 1. Установка риббона

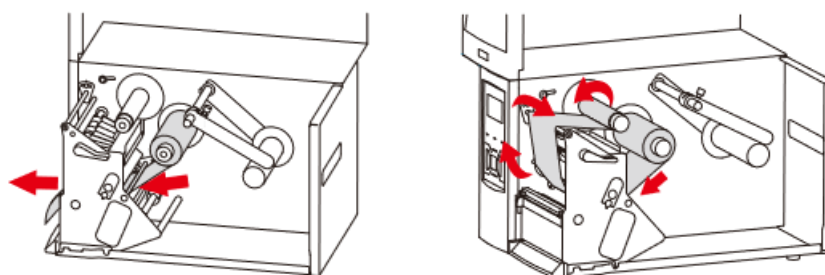
Перед установкой риббона проверьте, с какой стороны находится красящий слой. Далее, ориентируясь на схему на стенке принтера, правильно установите риббон. На картинке изображена установка риббона с внешней красящей стороной.



1. Поднимите крышку принтера. Поднимите печатающий модуль. Установите риббон на вал для риббона, а втулку – на вал для использованного риббона.

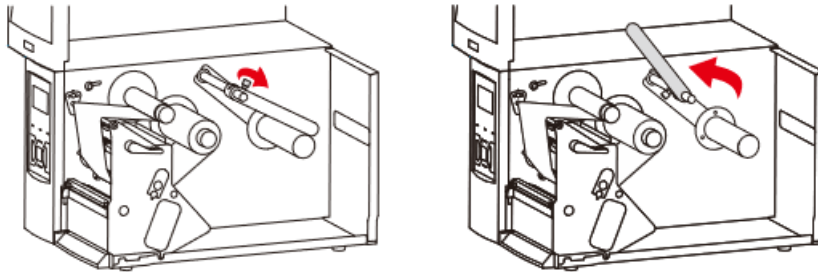


2. Протяните риббон через печатающий модуль. Ориентируйтесь на схему на задней стенке принтера. Оберните край ленты вокруг пустой втулки. Подкрутите колесо для надежной фиксации.

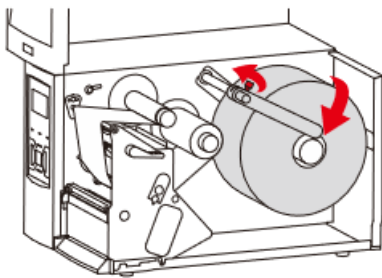


Шаг 2. Установка этикет-ленты

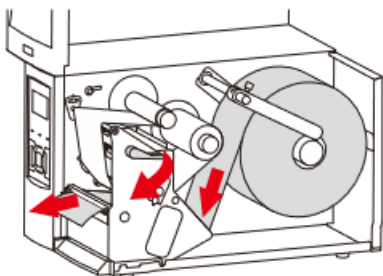
1. Раскрутите винт ограничителя. Поднимите ограничитель.



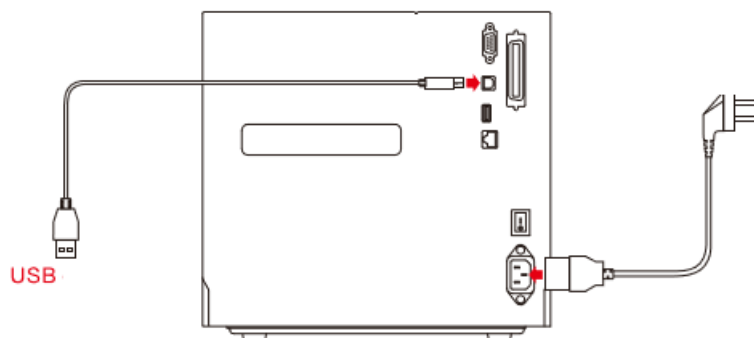
2. Установите рулон этикет-ленты на вал. Расположите ограничитель с внешней стороны рулона и закрутите винт.



3. Протяните этикет-ленту через печатающий модуль. Для RFID также необходимо протянуть ленту под RFID антенной после прохождения через печатающий модуль.

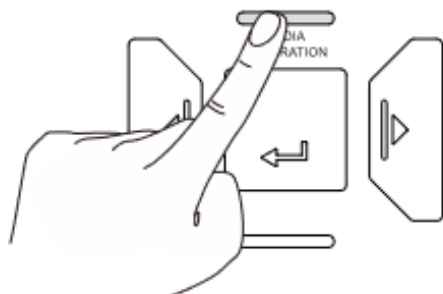


Шаг 3. Включение принтера



Шаг 4. Калибровка

Калибровку необходимо проводить каждый раз при замене этикет-ленты. Нажмите кнопку «Media Calibration». Принтер прогонит 5-6 пустых этикеток. Калибровка окончена. Принтер готов к печати.



Шаг 5. Калибровка RFID антенны. Только для RFID принтеров

Нажмите на кнопку «Setup» на передней панели для входа в меню. Несколько раз нажмите на кнопку «Pause» пока не появится опция «RFID Calibrate». Нажмите на «Feed» для начала калибровки.

Если возникнут проблемы:

1. Принтер не включается

Проверьте, правильно ли подключен шнур питания. Убедитесь, что горит индикатор адаптера питания. Если нет, то адаптер питания не работает.

2. Появляется сообщение «Error CanNot Print»

Проверьте подключение интерфейсного кабеля. Если на компьютере установлено более одного драйвера, то убедитесь, что выбран принтер серии TX.

3. Мигают индикаторы Ready и Ribbon

Убедитесь, что риббон установлен правильно

4. Мигают индикаторы Ready и Media

4.1 Убедитесь, что этикет-лента установлена правильно.

4.2 Убедитесь, что правильно расположен сенсор

4.3 Проведите калибровку

5. При проведении печати на этикетках нет изображения

Убедитесь, что риббон и этикет-лента установлены правильно. Проведите калибровку.

6. Изображение нечеткое

Убедитесь, что данный тип риббона совместим с выбранным типом этикет-ленты.

Увеличьте уровень интенсивности печати в приложении для печати.

7. Изображение на печати не соответствует шаблону

Измените настройки в приложении для печати (например, масштаб, расстояние, параметры). Используйте предварительный просмотр перед проведением печати.