

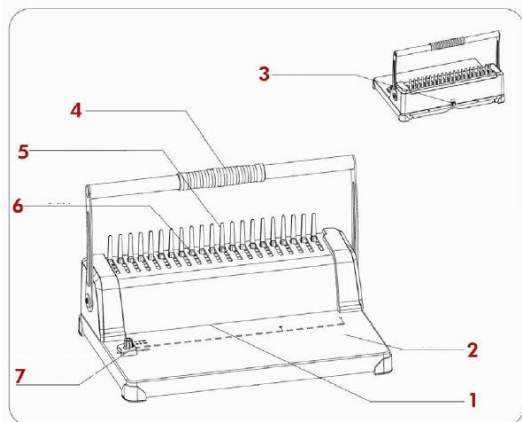
EAC

Переплётчик для пластиковой
пружины
Bulros S-16



Предназначен для переплёта листов бумаги в пластиковую гребёнку

Устройство переплетной машины



1. Приемный отсек
2. Основание
3. Регулятор глубины пробива
4. Рукоятка
5. Палец переплетного механизма
6. Крючок захвата пружины.
7. Ограничитель формата

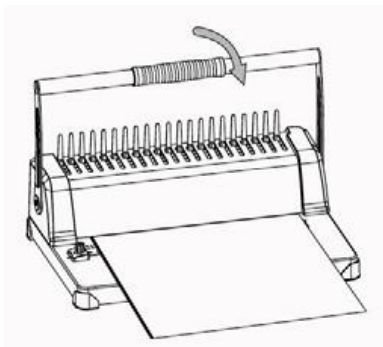
ПРЕДУПРЕЖДЕНИЕ :

- ◆ Располагайте аппарат на твердой, устойчивой поверхности.
- ◆ Используйте аппарат только по назначению.
- ◆ Всегда тестируйте машину на ненужной бумаге перед тем, как производить пробивку важных документов.
- ◆ Содержите переплетчик в чистоте. Регулярно очищайте лоток для отходов.
- ◆ При переносе берите аппарат за основание, ни в коем случае за верхнюю часть или за ручку.
- ◆ Не переплетайте документы скрепленные металлическими скобами и скрепками.
- ◆ При неполадках в работе не осуществляйте ремонт самостоятельно, обращайтесь в сервисную службу указанную в гарантийном талоне. В переплетчике нет деталей, которые мог бы привести в порядок покупатель.
- ◆ Перемещать аппарат необходимо в горизонтальном положении не допуская встряски и попадания влаги.

РАБОТА :

1. Пробивка документа

- ◆ Убедитесь что аппарат расположен на твердой ровной поверхности
- ◆ Проверьте и убедитесь что отсек для отходов пустой и правильно вставлен.
- ◆ Настройте ограничитель формата в соответствии с размером бумаги (A4 или A5). Зафиксируйте его при помощи блокиратора ограничителя формата.
- ◆ Выставьте регулятор глубины пробива в нужную позицию.
- ◆ Вставьте подготовленные листы в приемный отсек.
- ◆ Опустите рукоятку пробива вниз до упора.
- ◆ Выставьте ручку выбора пружины в нужную вам позицию



2. Переплетение документа

Наденьте пружину на переплетный механизм и при помощи рукоятки откройте её.
Наденьте пробитые листы на открытую пружину
Опустите рукоятку вниз, пружина закроется.

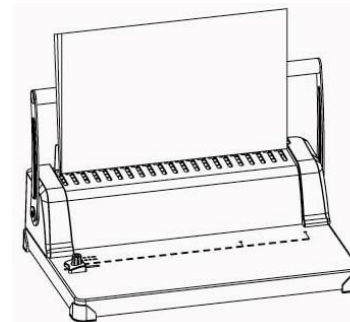


Таблица соотношения диаметра пластиковой пружины к количеству сшиваемых листов:

| Размер | Кол-во листов(80г) | Размер | Кол-во листов(80г) |
|--------|--------------------|--------|--------------------|
| 6 мм | 1-20 | 22 мм | 150-200 |
| 8 мм | 20-40 | 25 мм | 200-230 |
| 10 мм | 40-60 | 28 мм | 230-250 |
| 12 мм | 60-80 | 32 мм | 250-290 |
| 14 мм | 80-100 | 38 мм | 320-360 |
| 16 мм | 100-120 | 45 мм | 360-400 |
| 19 мм | 120-150 | 51 мм | 400-450 |

Технические данные :

| | |
|--|------------------------|
| Модель : | S-16 |
| Виды переплета: | Пластиковая пружина |
| Максимальная толщина перфорации, бумага | 12 листов (80 г/м) |
| Максимальная толщина перфорации, пластиковая обложка | 2 обложки |
| Количество отверстий при перфорации | 21 |
| Размер отверстий | 3x8 мм |
| Толщина переплета на пласт. пружину | Мах 500 листов (70г/м) |
| Размер бумаги | A4, A5 |

Наименование и местонахождение изготовителя:

RAYSON ELECTRICAL MFG. LTD.

TANGCUN INDUSTRIAL ESTATE, NANHAI FOSHAN, GUANGDONG, CHINA.

Импортер: ООО «АВИАЛ»

241000, Брянская область, Брянский район, деревня Добрунь, Территория базы «Растворно-бетонный узел», Российская Федерация.

E-mail: axo1000@gmail.com

Дата изготовления: нанесено на упаковке или изделии

Сделано в Китае