

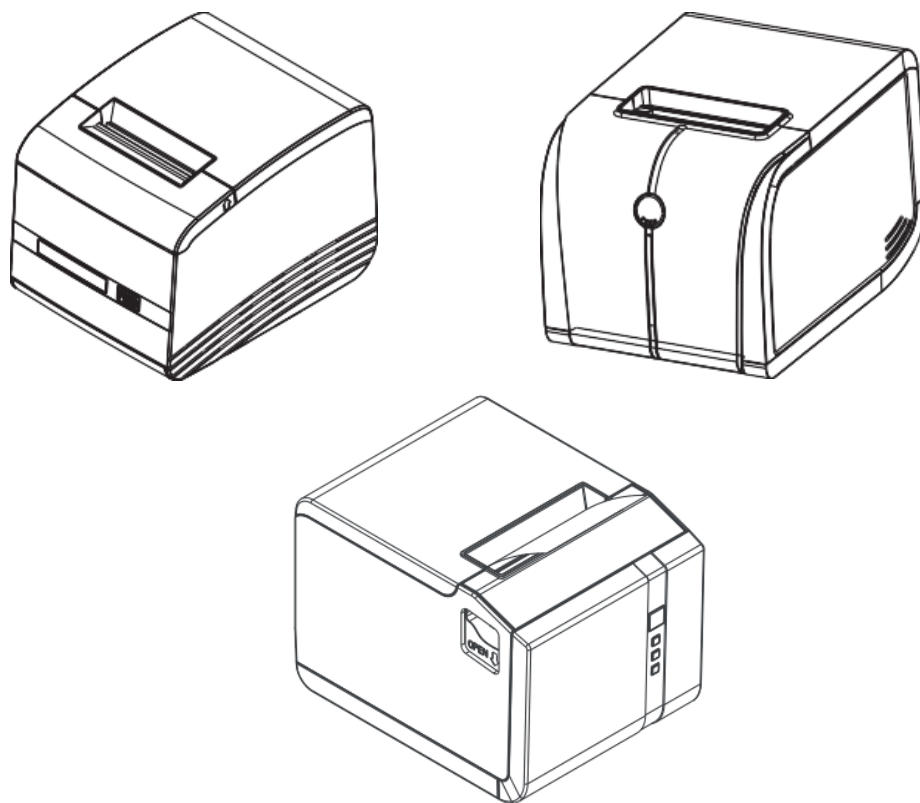
Руководство пользователя

Чековый принтер для термальной печати

PayTor TRP80USE II

PayTor TRP80USE III

PayTor TRP8004





Оглавление

Памятка по безопасному использованию.....	3
Применение	3
Распаковка	3
Характеристики.....	4
Технические характеристики.....	5
Подключение принтера	6
Установка термоленты.....	7
Настройка режимов печати (DIP-переключатели).....	7
Кнопки и индикация.....	8
Функции кнопок и индикаторов.....	8
Техническое обслуживание режущего элемента.....	9
Установка драйвера принтера.	10
Настройка сетевого адреса.....	14
Как установить лого.....	16
Отключение звука.....	17
Печать селф-теста принтера	17



Памятка по безопасному использованию

- Не прикасайтесь к термоголовке принтера;
- Не трогайте режущее лезвие;
- Не сгибайте шнур питания чрезмерно и не размещайте на шнуре тяжелые предметы;
- Не используйте неисправный принтер. Это может вызвать пожар или удар электрическим током;
- При подключении или отсоединении штекера питания всегда держитесь за штекер, а не за шнур;
- Храните пакетик с абсорбентом в недоступном для детей месте;
- Используйте только сертифицированные аксессуары и не пытайтесь разобрать, отремонтировать или переделать их самостоятельно;
- Размещайте принтер только на стабильной ровной поверхности;
- Не проливайте воду на принтер и не позволяйте посторонним предметам попасть в устройство;
- Не подключайте кабель от стационарного телефона в разъем для денежного ящика;
- Мы рекомендуем выключать принтер из розетки если он не используется в течение длительного периода времени.

Применение

- Квитанции из POS систем;
- Квитанции из систем EFT POS;
- Квитанции в тренажерных залах, почтовых отделениях, больницах, гражданской авиации и др.;
- Справки, квитанции.

Распаковка

После распаковки устройства убедитесь, что все необходимые аксессуары в наличии:

Руководство пользователя.....1 ШТ;

Принтер.....1 ШТ;

USB-кабель.....1 ШТ;

Адаптер питания (включая шнур питания).....1 КОМПЛЕКТ.



Характеристики

- высокоскоростная печать 250 мм/с;
- Интерфейс 3 в 1 и перевёрнутый дизайн материнской платы, идеально подходит для применения на кухне;
- Раздельный механизм отрезчика и печатающей головки;
- Совместимость с набором команд ESC/POS;
- Поддержка мониторинга состояния печати по Ethernet;
- Поддержка продолжения печати после отключения интернета;
- Высокоскоростной порт 100Mbit Ethernet для исключения ошибок при печати;
- Поддержка набора символов GB18030 и различных международных языков;
- Высокоскоростной режим печати драйвера, 66% увеличения скорости печати через последовательный ком-порт;
- Поддержка bitmap-изображений различной плотности и графической печати;
- Поддержка расширения символов, а также опций: жирный шрифт, подчеркнутый шрифт, межстрочный интервал и интервал символов;
- Водонепроницаемый, устойчивый к проникновению масла, пылезащитный корпус.

Технические характеристики

Модель	PayTor TRP80USE II, PayTor TRP80USE III, PayTor TRP8004
Скорость печати	250 мм/сек
Ширина печати	79,5±0,5 мм
Шаг точек	576 точек/строка 512 точек/строка
Размер символа	АНК символ Шрифт А: 12х24 точек Шрифт В: 9х17 точек Китайские символы: 24х24 точек
Набор команд	Совместимость с ESC/POS
Интерфейс	Последовательный COM + USB + Ethernet
Автоотрезчик	Частичный разрез ленты
Ресурс печатающей головки	150 км
Поддержка разновидностей штрих-кодов	UPC-A/UPC-E/EAN13/EAN8/CODE39/CODABAR/CODE93/CODE128/QR-CODE*
Толщина термоленты	0,06-0,08 мм
Адаптер питания	Входящий ток: AC110V~220V,50~60Гц Исходящий ток:DC 24V/1.5A
Источник питания	DC 24V/1,5A
Параметры питания денежного ящика	DC 24V/1A
Температура эксплуатации	0~45 С при влажности: 10-80%
Температура хранения	-10~60 С при влажности: 10~90%

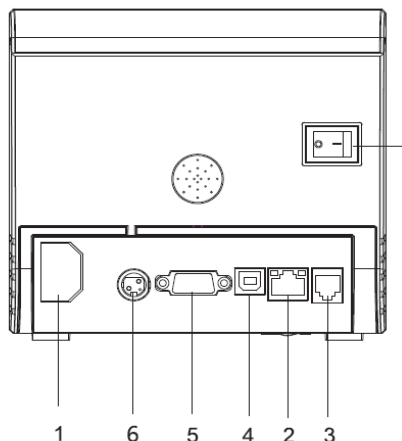
*Поддержка реализована у всех моделей TRP8004 и у TRP80USExx с последними версиями прошивок.

Подключение принтера

а. Подключите штекер силового кабеля к разъему питания принтера.

б. Подключите кабель для передачи данных к интерфейсному разъему принтера.

с.
разъему
рядом с



Подключите кабель денежного ящика к денежному ящику на задней панели принтера разъемом Ethernet интерфейса.

1 – разъем питания;

2 – разъем Ethernet;

3 – разъем денежного ящика;

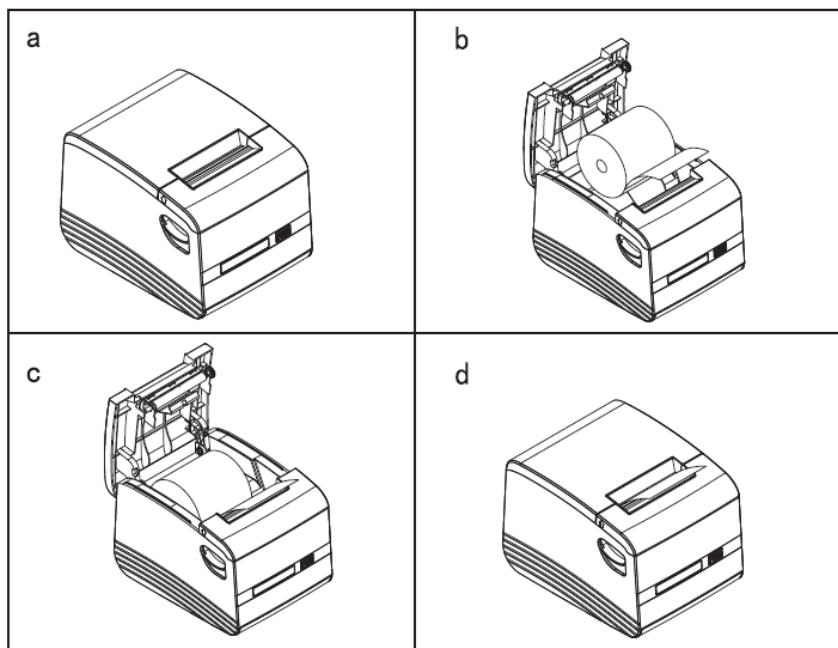
4 – USB;

5 – последовательный COM-порт;

6 – разъем адаптера питания.

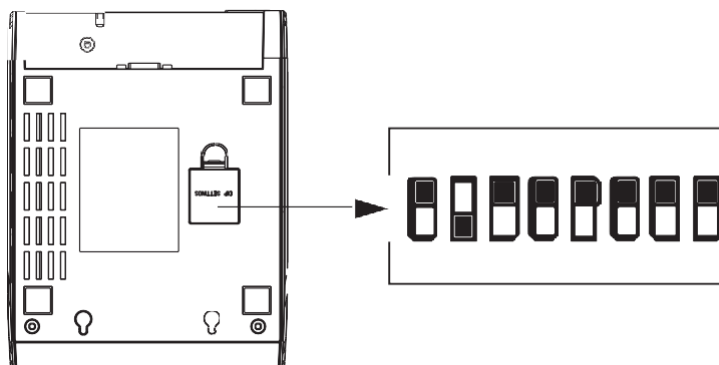
Установка термоленты

- a. Откройте крышку принтера;
- b. Положите рулон термоленты в принтер, термослой должен соприкасаться с печатающей головкой;
- c. Вытяните часть ленты из принтера;
- d. Плотно закройте крышку чтобы избежать некорректного положения термоленты.

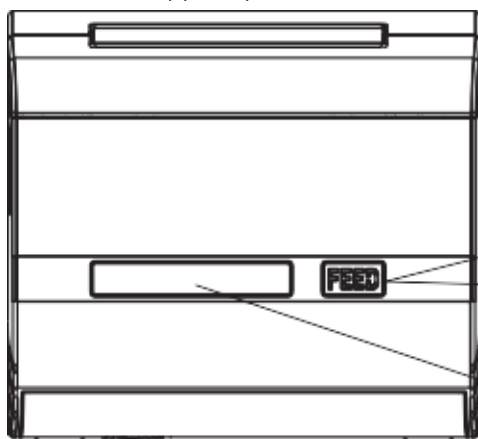


Настройка режимов печати (DIP-переключатели)

DIP переключатели используются для настройки дополнительных функций в принтере, таких как режим отрезчика, набор символов, скорость обмена данными, звуковой сигнал, плотность печати и т.д. Значения DIP-переключателей указаны на селф-тесте.



Кнопки и индикация



Кнопка промотки ленты

Индикатор питания

Индикатор состояния принтера

Функции кнопок и индикаторов

(1). Кнопка промотки ленты (FEED)

Нажмите для промотки ленты вручную.

(2). Индикатор состояния принтера

Когда индикатор горит синим цветом, принтер готов к работе.

Когда индикатор горит розовым цветом, принтер в процессе печати.

Когда индикатор попеременно мигает синим и розовым, значит, распечатанный чек не извлекли.

Когда индикатор горит красным цветом и включился звуковой сигнал, значит, рулон с термолентой закончился либо открыта верхняя крышка.

Когда индикатор мигает красным цветом два раза и включился звуковой сигнал, значит, отрезчик заклинил, либо возникла непредвиденная ошибка.

Когда индикатор постоянно мигает красным цветом, значит, принтер перегрелся.

(3). Индикатор питания

Когда этот индикатор горит, принтер включен.

Когда этот индикатор затухает, принтер отключается.

*На TRP8004 реализована иная индикация – PAPER, ERROR, POWER.

PAPER – индикатор бумаги. Если бумага закончилась, то будет гореть красным;

ERROR – индикатор ошибки. Если принтер сигнализирует об ошибке, то будет гореть красным;

POWER – горит синим когда принтер включен.

Техническое обслуживание режущего элемента

Шаг 1.

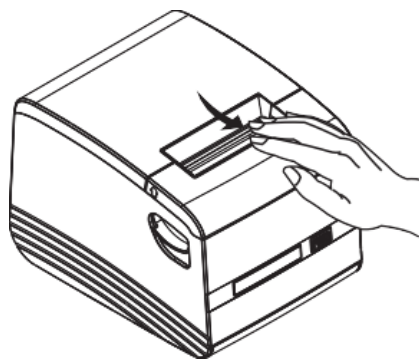
Выключите и затем включите принтер. Принтер перезагрузится и самостоятельно сбросит параметры отрезчика.

Шаг 2.

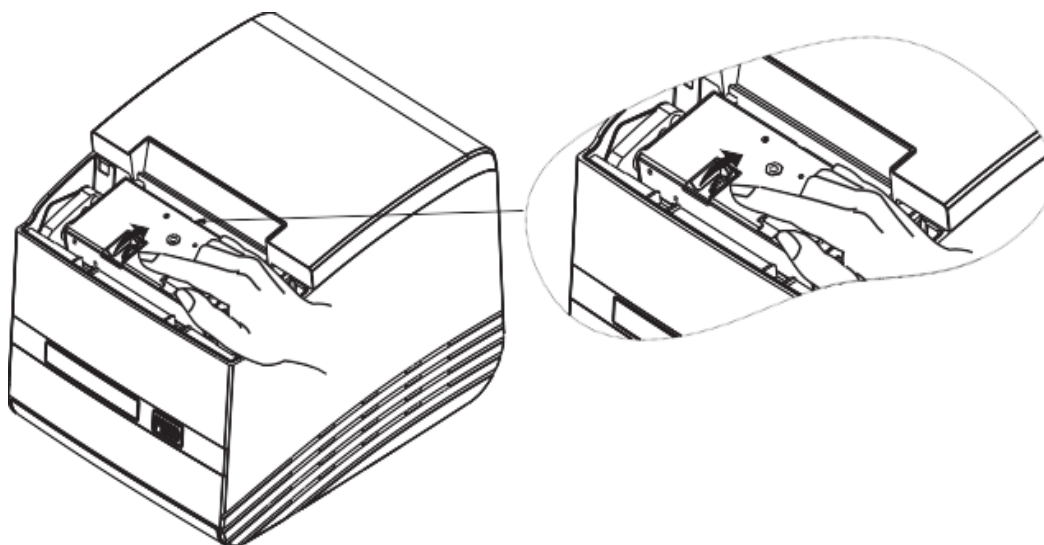
а. Откройте фронтальную крышку принтера.

б. Проверните вручную маленькую шестерёнку рядом с отрезчиком, чтобы вернуть режущий элемент в исходное положение. Откройте крышку принтера и установите рулон термоленты корректным образом. Принтер начнет работать исправно.

Внимание: Не открывайте фронтальную крышку принтера прилагая чрезмерное усилие во избежание повреждения печатающей головки и автоотрезчика.



1. Откройте фронтальную крышку по направлению стрелки



2. Проверните вручную шестерёнку чтобы сбросить положение отрезчика.



Установка драйвера принтера.

С сайта Paytor.ru следует скачать архив с драйверами в разделе принтера.

Разархивируйте скачанные драйвера в папку на компьютере.

Подключите принтер по USB к ПК и включите. В «панели управления» - «устройства и принтеры» появится неизвестное устройство.

▼ Нет данных (1) —

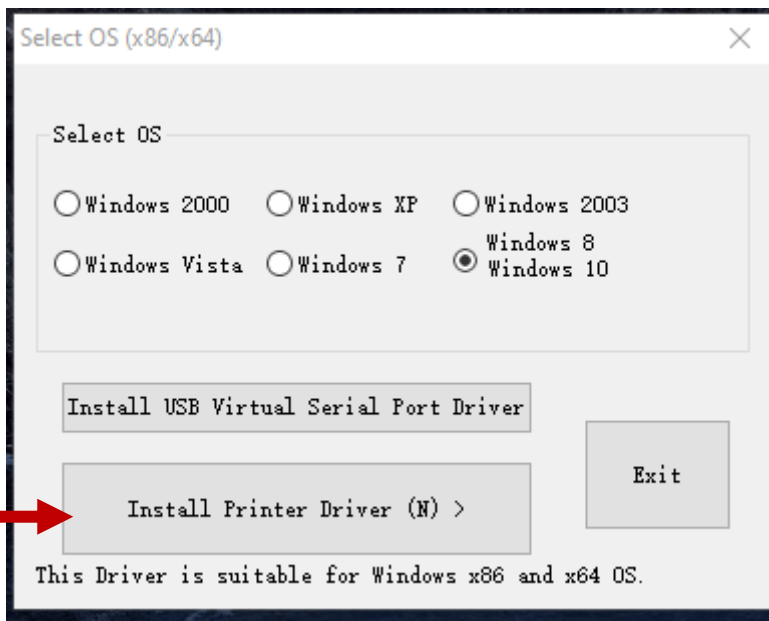


Gprinter USB
Printer

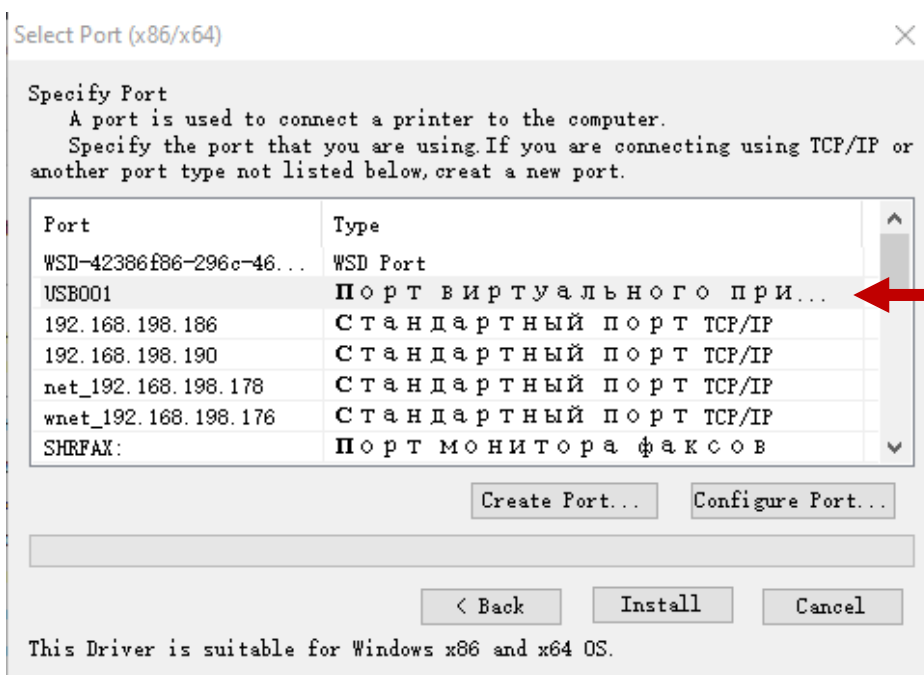
Для установки драйвера следует запустить установочный файл. Появится окно:



Нажимаем Next. Появляется окно выбора ОС. В нашем случае – Windows 10. Нажимаем Install printer driver.

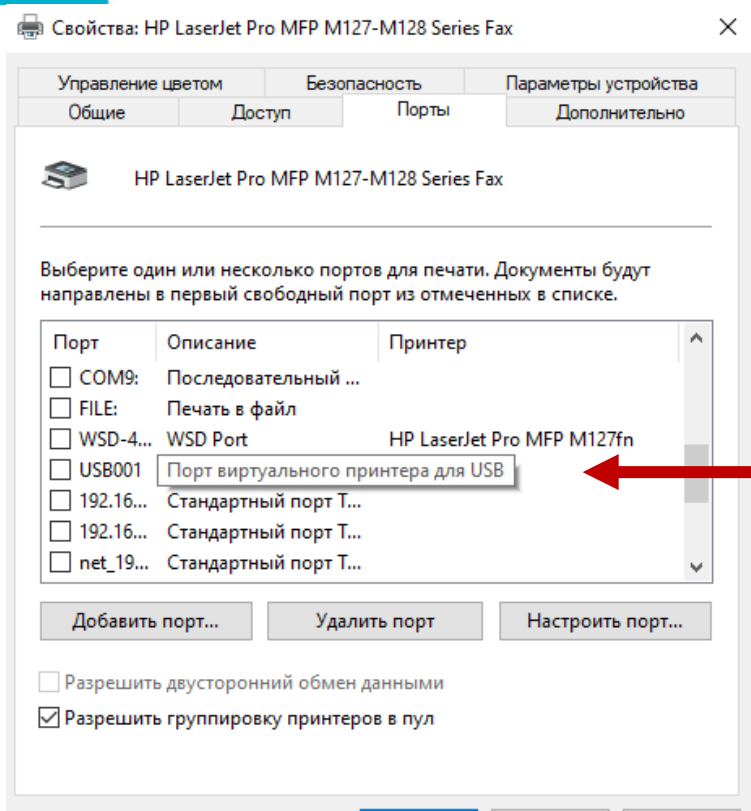


Далее следует указать порт, к которому подключаемся. Для подключения по USB – выбираем порт USB00x. В случае с данным примером это USB001, **в вашем случае порт может быть другим, USB002, USB003 и т.д.**

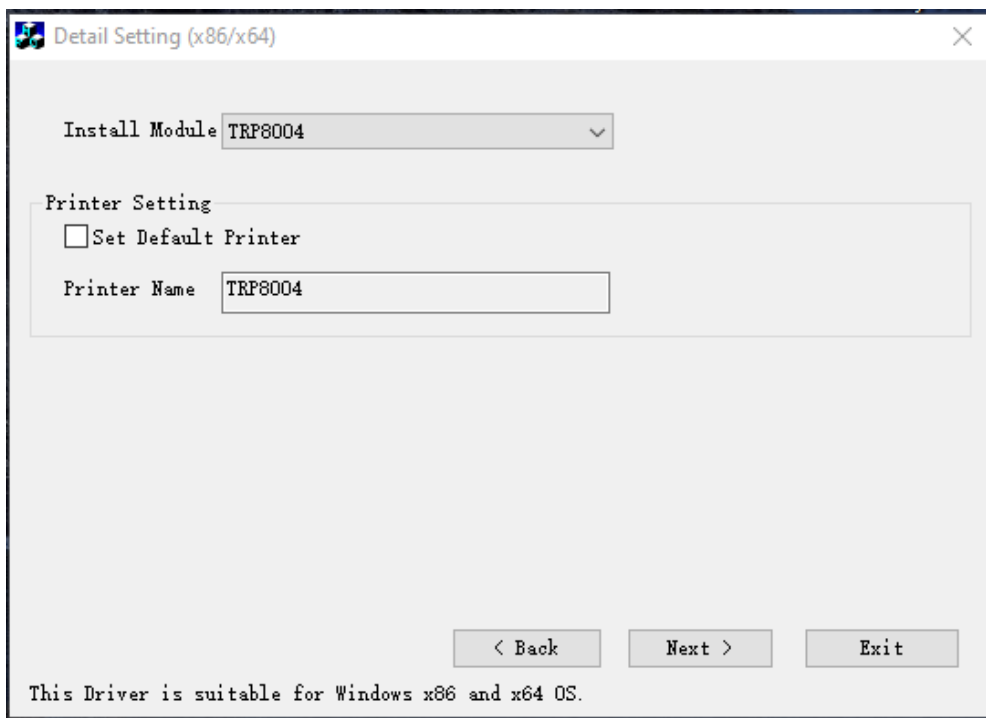


Если у вас принтер подключается по сети, то нужно создать TCP/IP порт (Create port) в соответствии с настроенным портом на принтере.

Вкратце о портах: что касается портов USB, в данном случае речь идет о виртуальных, которые имеются в системе, а не на корпусе. Их количество и нумерация зависит от подключенных устройств, их количества и в каком порядке были подключены. Посмотреть имеющиеся порты можно в «Панели управления» в свойствах принтера. При подключении нового устройства, как правило, создается новый виртуальный порт. Как видно на скриншоте ниже, имеется пустой порт USB001 (пустой – в столбце «принтер» пусто). Если ранее были подключены другие устройства, то пустым будет другой порт, а порты перед ним будут отнесены за теми самыми устройствами.

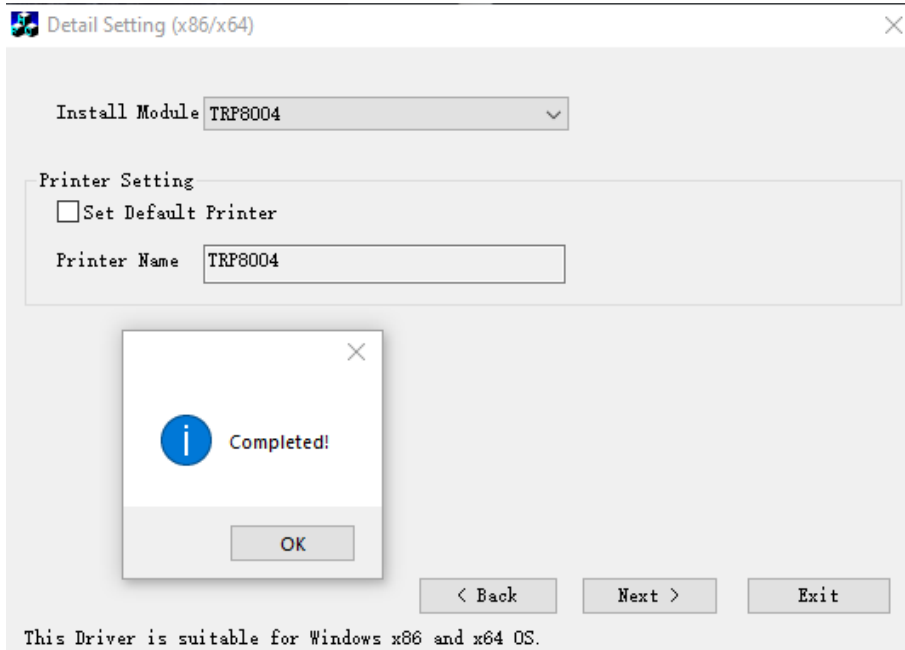


Далее установщику необходимо сообщить какой драйвер устанавливать – выбрать в соответствии с моделью принтера. В случае этого примера драйвер выбран TRP8004.





После появится сообщение об успешной установке драйвера. Принтер появится в списке устройств. Можно проверить печать тестовой страницы.

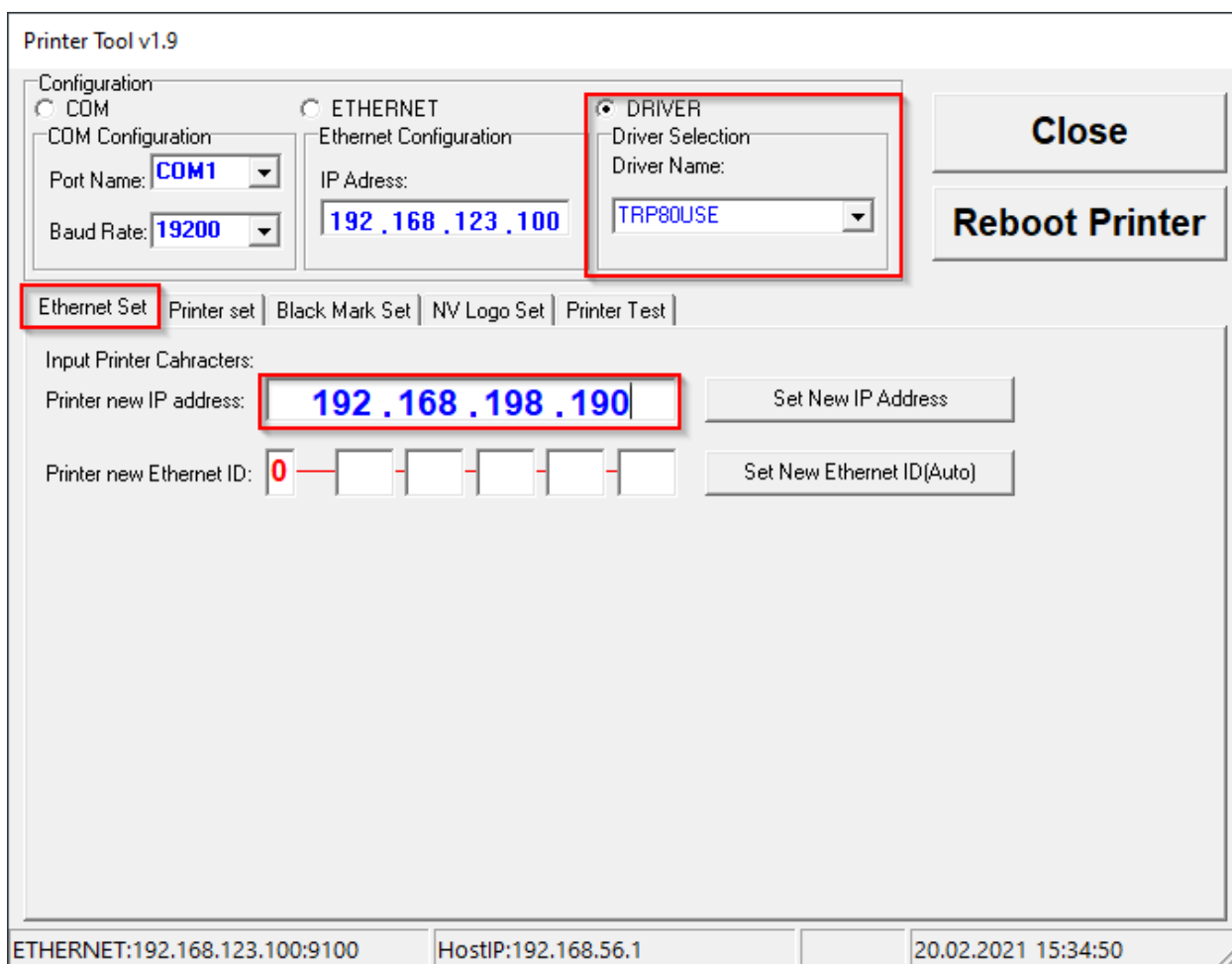


Настройка сетевого адреса

Рассмотрим настройку принтера для работы в сети с помощью приложения Printer Tool. Данное приложение позволяет производить практически все основные настройки и тесты для устройства.

Принтер подключен по USB к ПК и настроен согласно указаниям выше. Необходимо прописать в нем IP-адрес (DHCP из рассматриваемых моделей поддерживает только TRP8004).

Запускаем приложение. В пункте configuration выбираем Driver, указываем название принтера. На вкладке Ethernet Set вводим необходимый адрес (адрес на скриншоте может отличаться от того, который требуется установить вам) и нажимаем «set new IP address».



Printer Tool v1.9

Configuration

COM

COM Configuration

Port Name: COM1

Baud Rate: 19200

ETHERNET

Ethernet Configuration

IP Address: 192.168.123.100

DRIVER

Driver Selection

Driver Name: TRP8004

Ethernet Set | Printer set | Black Mark Set | NV Logo Set | Printer Test

Input Printer Characters:

Printer new IP address: 192.168.198.190

Printer new Ethernet ID: 0

Set New IP Address

Set New Ethernet ID(Auto)

ETHERNET:192.168.123.100:9100 | HostIP:192.168.56.1 | 20.02.2021 15:34:50

Принтер издаст звуковой сигнал, настройки будут применены. Текущие настройки можно посмотреть на селф-тесте (доступен на вкладке Printer Test).

После сделанных настроек можно проверить принтер по сети. Подключаем патчкорд в Ethernet-порт принтера. В приложении выбираем Ethernet, вводим установленный IP-адрес. На вкладке Printer Test можно распечатать селф-тест. Если все настройки введены верно, то печать пройдет успешно.

Printer Tool v1.9

Configuration
 COM
 ETHERNET
 DRIVER

COM Configuration
Port Name: COM1
Baud Rate: 19200

Ethernet Configuration
IP Address: 192.168.198.190

Driver Selection
Driver Name: TRP80USE

Ethernet Set | Printer set | Black Mark Set | NV Logo Set | **Printer Test**

Self Test
Cut Paper
Cash Drawer #1:Pin2
Cash Drawer #2:Pin5

ETHERNET:192.168.198.190:9100 HostIP:192.168.56.1 20.02.2021 15:47:23

Итак, принтер настроен, подключен по сети, его работа проверена.

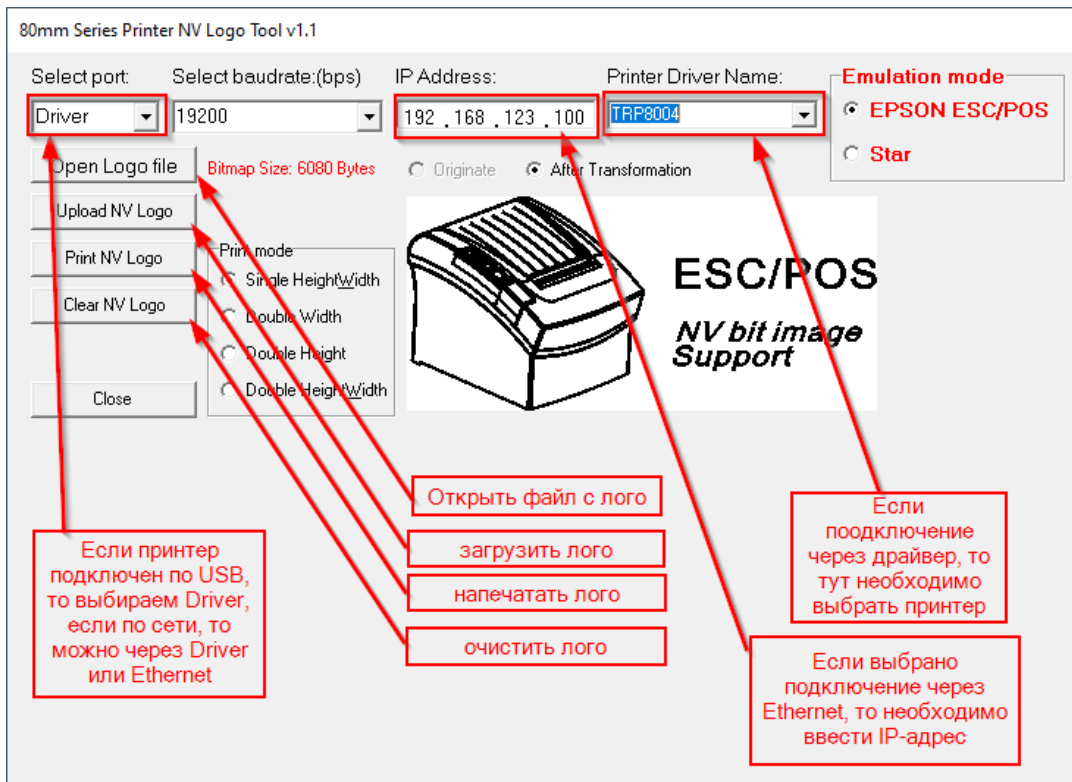
Для добавления принтера по сети:

Вариант 1. Принтер уже подключен к компьютеру по USB – можно поменять порт на сетевой.

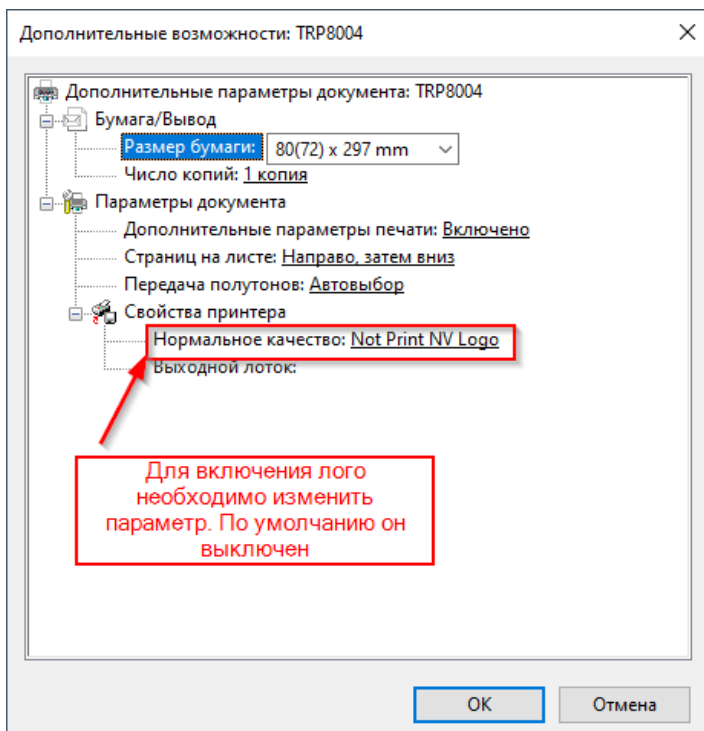
Вариант 2. Добавить принтер как ново устройство с указанием порта в соответствии с IP-адресом.

Как установить лого

Для установки лого лучше воспользоваться отдельным приложением. На момент написания мануала оно работает лучше. NVLogo Utility V1.1.



Следует выбрать тип подключения (select port) и ввести ip-адрес или выбрать драйвер устройства. Далее в соответствии с указаниями на изображении выше. Для печати лого необходимо в настройках печати принтера включить соответствующий параметр (изображение ниже).

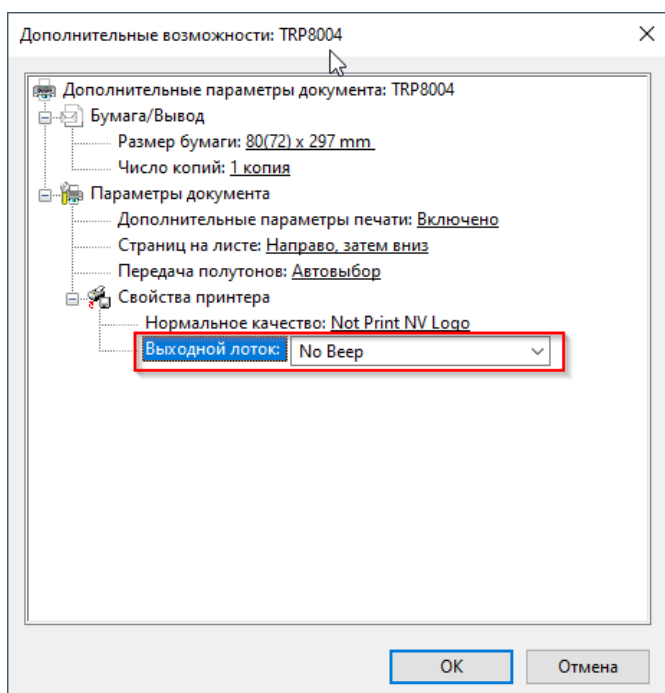


Отключение звука.

Отключение звука на принтере производится переключением dip-переключателя на дне.

Необходимое положение и какой именно отвечает за звук (beeper, buzzer и т.д.) можно узнать на селф-тесте естройства.

Дополнительные параметры звука можно найти в настройках самого принтера. Панель управления – правой кнопкой мыши по нужному принтеру – свойства печати – дополнительно.



Печать селф-теста принтера

1. Выключить принтер, включить с зажатой на 3-4 секунды кнопкой feed.
2. Из приложения Printer tools 1.9 на вкладке Printer test есть кнопка Self-test.