



Профессиональное оборудование для изготовления типографской (печатной) продукции.

Машина для скрепления проволочными скобами, электрическая

Bulros S-65

Предназначается для переплёта документов в мини типографиях, переплётных салонах.

Машина устанавливается на поверхности.

Руководство по эксплуатации



Перед началом эксплуатации аппарата внимательно прочтите руководство и следуйте всем его указаниям .

1. Располагайте аппарат вне зоны доступа воды и других видов жидкости.
2. При чистке аппарата всегда отключайте его от розетки электрического питания. Не чистить аппарат жидкими веществами или аэрозолем . Используйте влажную ткань.
3. При поломке аппарата не осуществляйте ремонт своими силами, обратитесь в сервис технического обслуживания. Так же следует обратиться в сервис технического обслуживания в следующих случаях :
 - A) Повреждение штепселя или шнура электропитания.
 - B) Пролив жидкости на аппарат.
 - C) Если аппарат подвергнулся воздействию дождя или воды .
 - D) Нарушения в нормальном функционировании машины.
 - E) При повреждении корпуса или при падении аппарата .
4. Используйте только оригинальный шнур, поставляемый с оборудованием.
5. Не используйте устройство в местах с высокой температурой или повышенной влажностью. Это может привести к нарушениям в работе аппарата.
6. Не допускайте попадания пальцев в зону степлирования.
7. Перед чисткой аппарата, его установкой или перемещением убедитесь, что он отключен от сети.
8. Не допускайте к аппарату детей.

Предостережение :

- ◆ При отключении аппарата от электропитания не тяните за шнур , это может привести к удару электрическим током либо повреждению машины. Взаимодействуйте только со штепсельной вилкой.
- ◆ Не эксплуатируйте аппарат при поврежденном шнуре электропитания . Это может спровоцировать удар электрическим током , возгорание либо повреждение степлера.

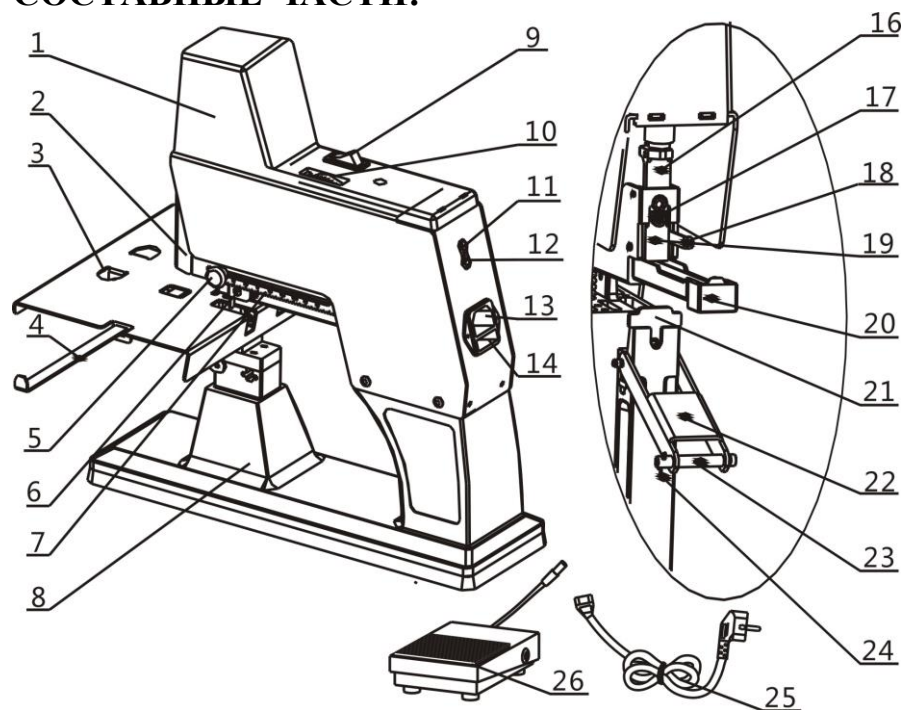
- ◆ Не ставьте никакие предметы на шнур и не перегибайте его Это может спровоцировать удар электрическим током , возгорание либо повреждение степлера.
- ◆ Если аппарат не эксплуатируется в течение длительного времени обязательно отключите его от электропитания.
- ◆ В процессе эксплуатации всегда располагайте аппарат на ровной устойчивой поверхности.
- ◆ Всегда тестируйте машину на ненужной бумаге перед тем, как произвести степлирование важных документов.
- ◆ Следуйте всем предупреждениям и инструкциям нанесенным на изделие.
- ◆ Выключатель электропитания должен быть в позиции «выключен» («Off»), а передняя крышка поднята во время настройки глубины пробивки.

ТЕХНИЧЕСКИЕ ХАРАКТЕРИСТИКИ

Модель	Bulros S-65
Скобы	23/6, 23/8
Кол-во сшиваемых листов, 70г/м2	50
Глубина захвата, мм	100
Скорость работы до:	40 ударов в минуту
Скрепление в накидку / Скрепление в тачку	Да /Да
Электрический привод	Есть
Длина накопителя скоб	110 мм.
Вес нетто	4,63 кг

СКОБЫ: Используйте скобы 23/6 24/6 (6мм) или 23/8 24/8 (8мм).
Использование других размеров нанесет ущерб качеству степлирования и самому аппарату.

СОСТАВНЫЕ ЧАСТИ:

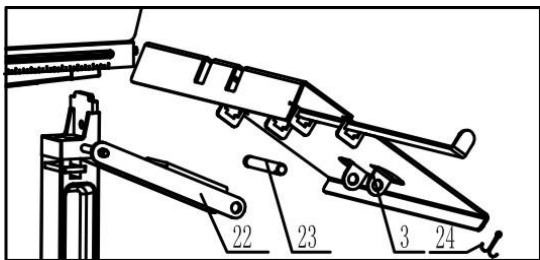


1. Верхняя крышка
2. Передняя откидная крышка
3. Рабочая поверхность
4. Боковой упор
5. Кнопка настройки глубины
6. Триггер (спусковой механизм)
7. Шкала
8. Основание
9. Переключатель электропитания
10. Регулятор силы удара
11. Гнездо подключения дополнительных устройств
12. Гнездо подключения ножной педали
13. Разъём питания
14. Блок плавких предохранителей
15. (область, выделенная на рисунке)
16. Ударный блок
17. Винт
18. Кнопка разблокировки магазина
19. Степлирующий пробойник
20. Магазин
21. Наковальня
22. Согласующее устройство (сцепление)
23. Пробойник (штифт)
24. Шплинт
25. Шнур электропитания
26. Ножная педаль

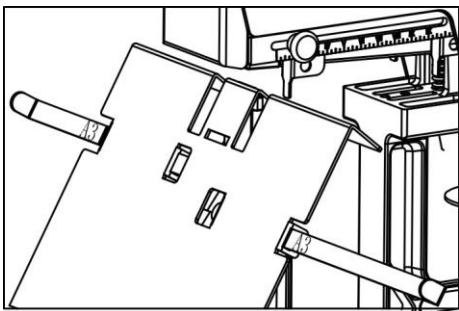
Порядок работы:

УСТАНОВКА

1. Ослабьте пробойник и шплинт, установите рабочую поверхность на наковальне, затем зафиксируйте рабочую поверхность и согласующее устройство при помощи пробойника. Застопорите все при помощи шплинта.



2. В Боковые упоры (4) устанавливаются с двух сторон рабочей поверхности (3).



ПОДКЛЮЧЕНИЕ К ЭЛЕКТРОПИТАНИЮ.

Перед подключением устройства, убедитесь, что напряжение сети совпадает с указанными на аппарате характеристиками. Выключайте аппарат при помощи выключателя электропитания (9) если аппарат не используется.

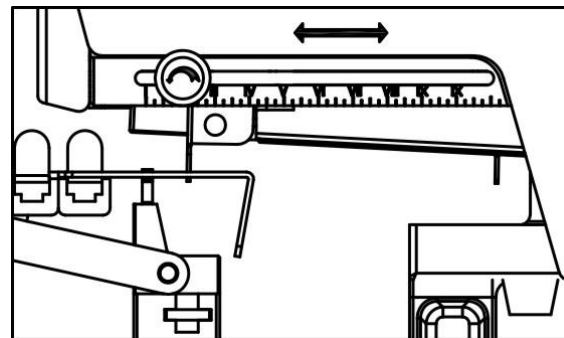
НАСТРОЙКА ГЛУБИНЫ ПРОБИВА.

Устройство имеет два триггера. Каждый триггер может использоваться самостоятельно. Пробивка выполняется автоматически, если прикасается к одну из двух триггеров.

1. Отключите электропитание (9) и поднимите переднюю откидную крышку (2).

2. Отвинтите кнопку настройки глубины (5), передвиньте триггер в нужную позицию (см. положение на шкале (7) и зафиксируйте кнопку настройки глубины (5). Опустите вниз переднюю откидную крышку (2) и включите электропитание (9).

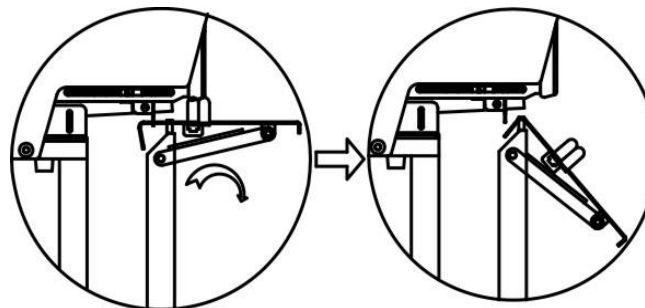
3. Когда степлируемый материал прикоснется к триггеру пробивка произойдет автоматически.



РАБОЧАЯ ПОВЕРХНОСТЬ.

Рабочая поверхность может находиться в прямой(плоской) или опущенной позиции.

1. Если рабочая поверхность(3) находится в опущенной позиции поднимите её, пока отверстие рабочего стола не совпадет с наковальней (21).
2. Если рабочая поверхность(3) находится в прямой (плоской) позиции опускайте её до тех пор пока отверстие складного края не окажется над наковальней.(21).



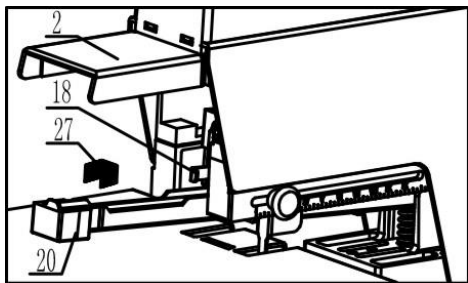
НОЖНАЯ ПЕДАЛЬ.

1. Перед подключением ножной педали отключите электропитание(9) и поднимите переднюю откидную крышку (2).
2. Подключите педаль (26) к гнезду для подключения ножной педали (12).
3. После подключения ножной педали спусковой механизм (6) перестает функционировать.
4. Опустите вниз переднюю откидную крышку (2) и включите электропитание .
5. Педаль подключена.

ЗАГРУЗКА СКОБ

Используйте скобы 66/6 или 66/8. Использование других размеров нанесет ущерб качеству степлирования и самому аппарату.

ВНИМАНИЕ !!! Не допускайте нахождения рук в зоне степлирования !!!



1. Поднимите переднюю откидную крышку (2), это предотвратит степлирование.
2. Нажмите кнопку разблокировки магазина , магазин отъедет примерно на 5 мм
3. Загрузите скобы.
4. Нажмите магазин внутрь, пока он не запрется.
5. Опустите вниз переднюю откидную крышку (2).

РЕГУЛИРОВКА СИЛЫ УДАРА

1. Поверни выключатель электропитания (9) в позицию «I» ,в кнопке загорится контрольная лампочка.
2. Сделайте пробное степлирование.
3. Проверьте результат , При слишком слабой силе удара скобы недостаточно согнуться .
4. Отрегулируйте силу пробивки при помощи регулятора силы удара (10)(1 максимальная , 9 минимальная) .
5. Будьте осторожны, слишком сильная ударная сила произведет лишний шум и увеличит износ аппарата. При правильной регулировка силы удара шумопроизводство будет минимальным , износ аппарата уменьшиться .
6. Никогда не производите пробивку без степлируемого материала , в противном случае скобы застопорятся в магазине (20)

ТЕХНИЧЕСКОЕ ОБСЛУЖИВАНИЕ

1. Систематически очищайте аппарат от пыли, скоб и других частиц.
2. Производите смазку аппарата маловязким маслом после каждых 10 000 степлирований.

* При неполадках в работе не осуществляйте ремонт самостоятельно, обращайтесь в сервисную службу указанную в гарантийном талоне. В ламинаторе нет деталей, которые мог бы привести в порядок покупатель.

* При перемещении обязательно убедитесь что аппарат отключен от электропитания и остыл, перемещать аппарат необходимо в горизонтальном положении не допуская встряски и попадания влаги.

НЕИСПРАВНОСТИ Т СПОСОБЫ ИХ УСТРАНЕНИЯ

Неисправность	Возможная причина	Способ устранения
Не горит контрольная лампочка в кнопке выключателя питания	<ol style="list-style-type: none"> 1. Нет электропитания 2. Перегорел предохранитель 	<ol style="list-style-type: none"> 1. Проверьте электропитание 2. Замените предохранитель
Контрольная лампочка горит, но аппарат не работает	<ol style="list-style-type: none"> 1. Передняя откидная крышка открыта. 2. Ножная педаль подключена некорректно 3. Застрял триггер. 4. Степлирующий пробойник заблокирован 	<ol style="list-style-type: none"> 1. Опустите переднюю откидную крышку. 2. Подключите корректно ножную педаль. 3. Проверьте и отрегулируйте триггеры. 4. Проверьте и отрегулируйте пробойник.
После пробивки в материале степлирования нет скоб.	<ol style="list-style-type: none"> 1. Скобы не поступают из магазина. Не двигаются 2. Скобы деформированы. 	<p>Вытяните магазин:</p> <ol style="list-style-type: none"> 1. Пальцем проверьте двигаются ли скобы внутри, если нет - замените скобы. 2. Проверьте скобы, удалите деформированные.
Скоба застряла внутри магазина.	<ol style="list-style-type: none"> 1. Мягкие скобы. 2. Произвели процесс пробивки без степлируемого материала. 	<p>Вытяните магазин и при помощи пинцета удалите застрявшую скобу.</p> <ol style="list-style-type: none"> 1. Замените скобы на более твердые. 2. Избегайте сбоев в работе (холостое степлирование).
Заклинило степлирующий пробойник.	<ol style="list-style-type: none"> 1. Были использованы скобы несоответствующего размера. 2. Аппарат не был смазан в течение длительного времени. 	<ol style="list-style-type: none"> 1. Поднимите переднюю откидную крышку и удалите застрявшую скобу при помощи пинцета. 2. Используйте правильный размер скоб. 3. Налейте небольшое количество смазочного масла на блок пробивки.
Несоответствующее качество степлирования	<ol style="list-style-type: none"> 1. Были использованы скобы несоответствующего размера. 2. Рабочая поверхность недостаточно зафиксирована, в следствии чего возникает колебание 	<ol style="list-style-type: none"> 1. Используйте правильный размер скоб. 2. Правильно и надежно зафиксируйте рабочую поверхность.

Наименование и местонахождение изготовителя:

RAYSON ELECTRICAL MFG. LTD.

TANGCUN INDUSTRIAL ESTATE, NANHAI FOSHAN, GUANGDONG, CHINA.

Импортер: ООО «АВИАЛ»

241520, Россия, Брянская область, Брянский район, село Супонево, улица Шоссейная, дом 4а, помещение 1

E-mail: axo1000@gmail.com

Дата изготовления: нанесено на упаковке или изделии

Сделано в Китае