

**Проволокошвейная машина  
Bulros  
T-102**



## Краткое описание машины

Машина состоит из следующих основных частей (см. рис.1):

1. Станина
2. Устройство формирования скобы
3. Механизм подачи проволоки
4. Рабочий стол
5. Тяга выталкивающих кулачков
6. Рукоятка ручного привода машины
7. Педаль включения основного вала
8. Пазовый шкив основного вала
9. Основной вал
10. Рукоятка механизма регулировки длины ножек скобы

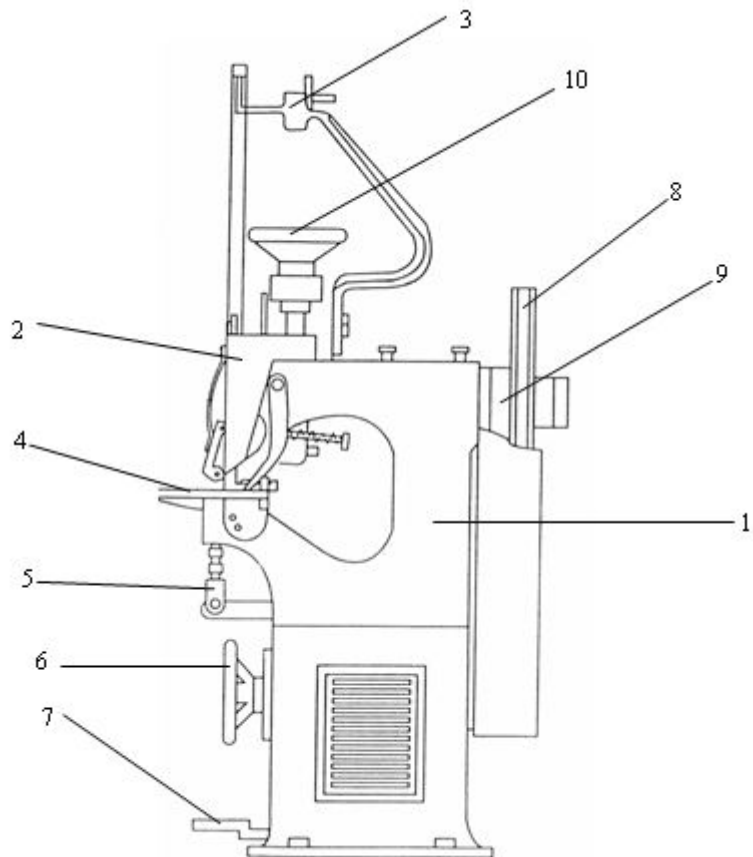


Рис.1

В нижней части машины установлен электродвигатель, который приводит в движение пазовый шкив основного вала (8). При кратковременном нажатии на педаль (7) срабатывает система сцепления пазового шкива основного вала и непосредственно основного вала, в результате чего происходит один оборот основного вала и соответственно полный цикл формирования одной скобы и подача проволоки для следующего цикла формирования скобы.

## Основной вал

С помощью клиновидного приводного ремня пазовый шкив приводится в действие мотором через переменный привод конического шкива, а затем начинает работать основной вал. Нажатием на педаль (7) (см рис 1) опускается подвижная полка и под воздействием пружины (4) включающий штифт (3) входит в колесо останавливающее крюк, соединенное с пазовым шкивом и основной вал начинает двигаться.

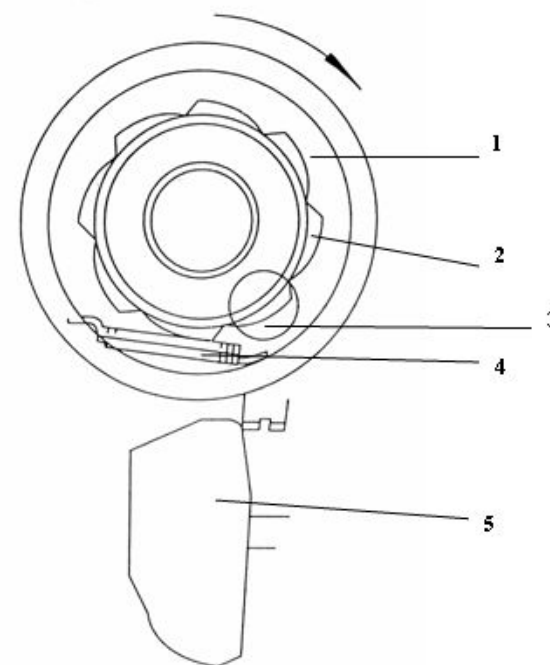


Рис.2

## Подающий механизм

Как показано на рис.3 подающий кулачок (1) вращается на роликовом подшипнике (12), заставляя поворачиваться подающую станину (7), и одновременно ролик (2) движется вверх и вниз вдоль изгиба кулачка, тем самым заставляя станину режущего устройства (9) двигать зажим (3).

Когда зажим (3) принимает положение напротив винта, регулирующего зажим проволоки (13), он заставляет вращаться планку зажима против часовой стрелки, подающая станина начинает перемещаться в определенное положение под воздействием пружины (10), кулачок заставляет опускаться левый конец станины режущего устройства.

Зажим (3) теряет положение напротив регулирующего винта (13), планка зажима вращается по часовой стрелке под напряжением пружины (6) и прочно прижимает проволоку к нижней стороне подающей станины (7), которая после этого начинает вращаться против часовой стрелки затягивая при этом проволоку.

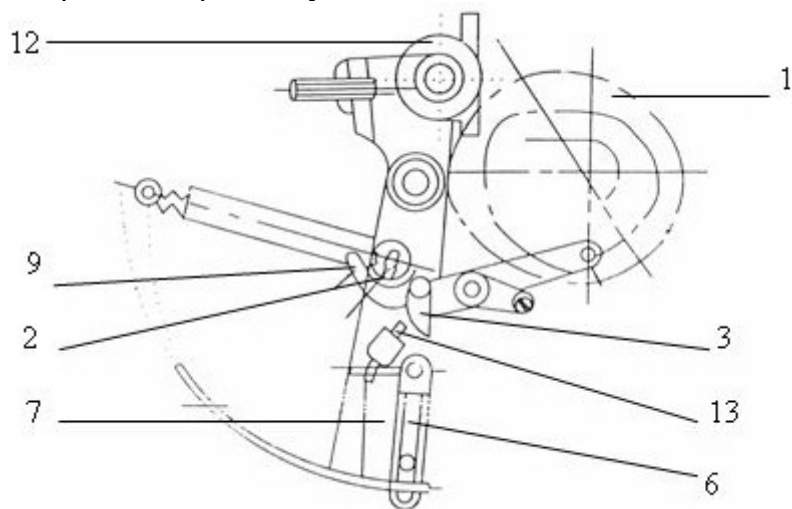


Рис.3

## Резка

Подающая станина направляет проволоку в режущий механизм, подающий кулачок воздействует на эксцентрический винт (8) на станине режущего устройства (9) (см. рис. 3), заставляя его опускаться, а режущая станина (1) висит на винте (8) заставляя режущую станину (2) опускаться. Зажимная ось крепко прижимает проволоку к нижнему эксцентрическому ролику (5) под воздействием пружины, когда резак касается проволоки, но не начинает резать с тем, чтобы избежать движения проволоки при резке. Нижний эксцентрический зажимный ролик используется для подгонки устройства под проволоку различной толщины.

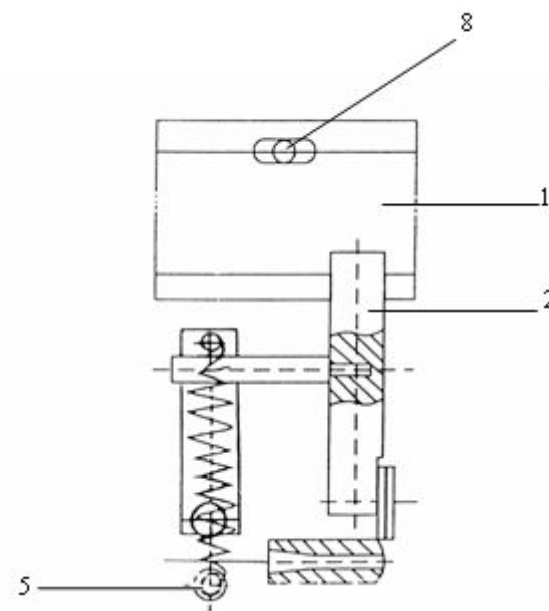


Рис.4

## Изготовление крючков

После окончания резки устройство для изготовления скоб находится в положении, показанном на рис 5. Во время резки подвижная полка крепежного крюка движется к максимально верхней точке выше кончика формирующего крючка. Проволока прижимается ко дну формирующего паза прессом под воздействием пружины. Затем подается в нижнюю часть подвижной полки устройства для изготовления скоб формирующим крюком под воздействием плоской пружины сжатия (2).

Затем протягивается во внутрь подвижной полки устройства для изготовления скоб с помощью язычкового крюка под воздействием пружины сжатия и сгибается в скрепку. Когда подвижная полка устройства для изготовления скоб (6) движется вниз и когда ее нижний конец прижимает книгу скрепка вшивается в нее. Когда скрепка оказывается полностью вшитой в книгу, подвижная полка устройства для изготовления скоб (6) начинает подниматься, в то время как сшивающий крюк остается неподвижным.

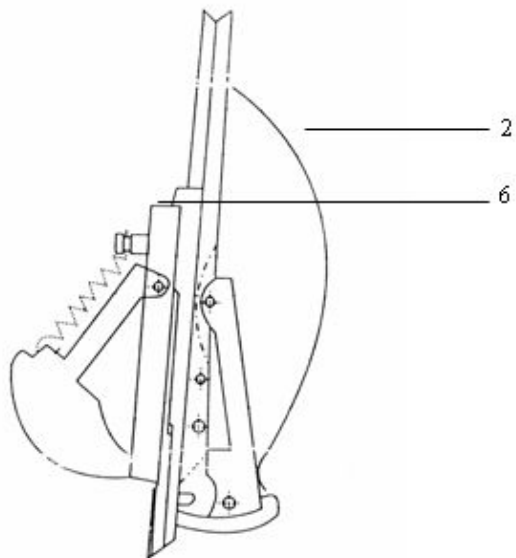


Рис.5

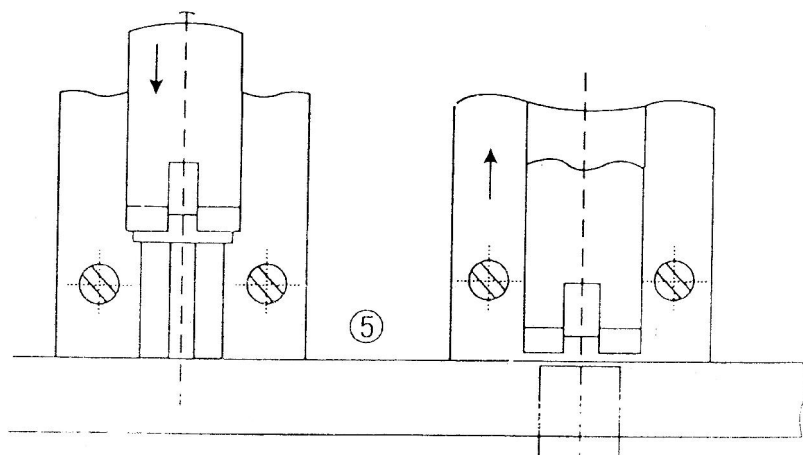


Рис.6

## Натяжной крюк

На рис. 7 показано как поднимается коготь натяжного крюка, чтобы загнуть оба конца скрепки на книге с помощью рычага, приводимого в действие кулачком включения (1).

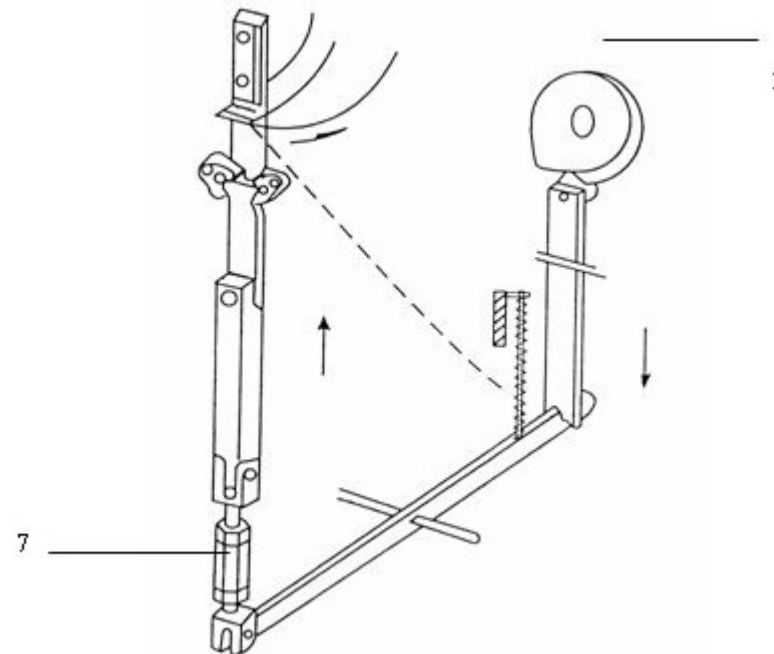


Рис.7

## Регулирование в зависимости от толщины книги

Перед брошюровкой книги необходимо прежде измерить ее толщину (см. рис.8), а затем начинайте поворачивать колесо (1) до тех пор, пока показания на индикаторе (3) и маркере (2) не совпадут с размером толщины книги. Только после этого начинайте брошюровку.

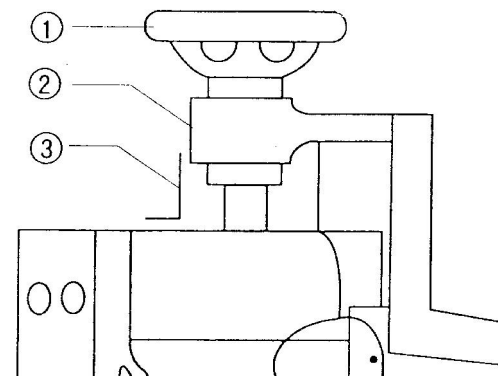


Рис.8

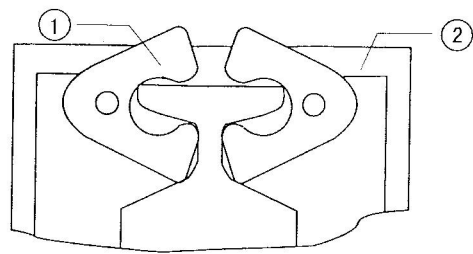


Рис.9

### Регулирование натяжного крюка

Когти натяжного крюка (рис. 9) могут быть выше плоскости на 1 мм при затяжке. При большем зазоре они легко могут получить повреждение, а оба конца скрепки невозможно будет загнуть при зазоре меньше 1 мм. Регулирование производится с помощью гайки 7 (рис.7). Для этого необходимо вручную потянуть пазовый шкив пока кулачок включения R не займет экстремального положения относительно ролика подвижного шкива.

### Регулирование резки

На рис. 10а показано как нужно отрегулировать положение нижнего эксцентрического прижимающего ролика (5) в отношении к центральной оси отверстия режущего устройства (4), иначе, если он будет расположен слишком высоко или низко, проволока будет гнуться. Чтобы избежать этого необходимо отрегулировать нижний эксцентрический ролик (5). Необходимо отрегулировать эксцентрический винт А (рис. 10в) в том случае, если резак (3) не может резать проволоку или лезвие выступает над отверстием (обычно более 0,5 мм.).

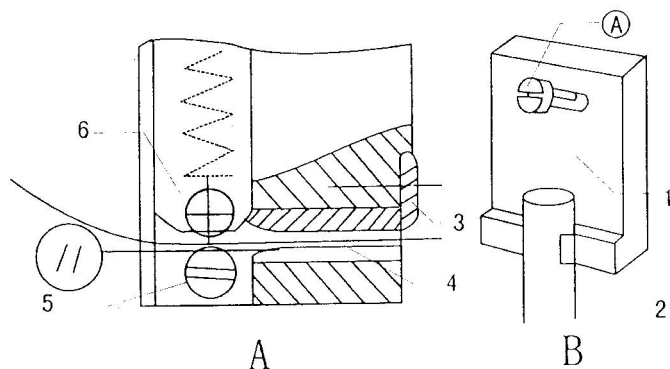


Рис.10

### Регулирование длины концов скрепки

Чтобы сделать левый конец идентичным правому необходимо отрегулировать эксцентрическую ось (1) на рис. 11, а для отладки длины правого необходимо регулировать А на рис. 12. Положение В и С на рис. 13 могут возникнуть при брошюровке книг различной толщины, т.е. один конец получается слишком длинным, а другой слишком коротким. В обоих случаях необходимо отрегулировать как 1 на рис. 11 так и Д на рис. 12. При состоянии Д на рис. 13 регулировке подлежит только 1 на рис.11, чтобы привести скрепку в положение А на рис. 13.

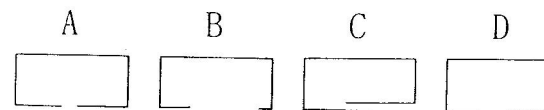


Рис.13

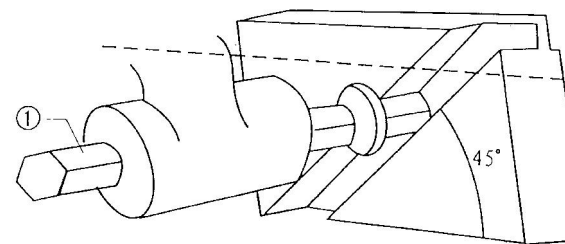


Рис.11

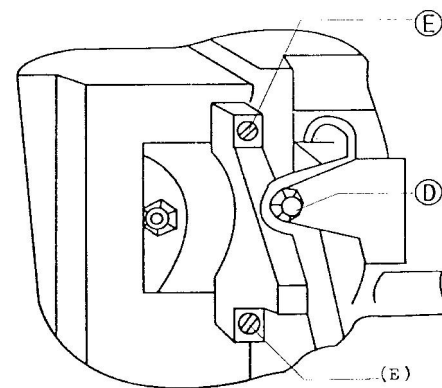


Рис.12

## Меры безопасности при работе

1. Не начинайте регулировку или работу на машине без нужды, т.к. перед началом работ была проведена тщательная калибровка.
2. Перед испытанием подключите машину к источнику энергии, откройте предохранительную крышку, чтобы убедиться, что пазовый шкив двигается в нужном направлении, если этого не происходит, поменяйте любые два провода силового шнура.  
(Брошюровка невозможна при реверсивном движении).
3. Работа: перед работой смажьте маслом отверстие для смазки, колпачок, подвижную полку устройства для изготовления крючков, языковой крюк, фартук, шкив и некоторые детали на подающей станине смазочным маслом и отверстия в пазах подшипника внутри защитной крышки смазкой.  
Для обеспечения нормальной работы машины ее необходимо смазывать через каждые 24 рабочих часа.
4. Подача: установите проволоку на диске в правильном направлении. Пропустите ее через два отверстия на пружине стойки для пропуска проволоки для того, чтобы она попадала в натяжное устройство поперечных плит и там выпрямлялась и затем через ушко подающей плиты подавалось на резак. На рисунке 10а показано как нужно регулировать машину, если проволока начинает гнуться или не прижимается и не выходит обратно.
5. Резка: На рисунке 10в показано, как нужно регулировать эксцентрический ролик, если машина перестает резать или режет слишком глубоко.
6. После того как проволока поступает в формирующий крюк, проверьте формирующий и языковой крюки на подвижность и особое внимание необходимо обратить на соответствие номера стальной пластины скрепляющего крюка и номера проволоки, например для проволоки № 22 необходима стальная пластина скрепляющего крюка № 22, для проволоки № 23 необходима пластина № 23. После соответствующей замены пластины закрепите винт № 5. Затем потяните пазовый шкив, чтобы

убедиться в готовности машины и смажьте его небольшим количеством смазочного масла перед началом работы. Проверьте движется ли формирующий крюк до конца и нет ли в углу на дне паза грата от вновь установленной пластины и избавьтесь от него при обнаружении

7. См. рис. 8 в связи с толщиной книги, предназначенной для брошюровки; см. рис. 13 в связи с состоянием концов скрепки; а также см рис. 11 и 12 в связи с регулировкой длины концов скрепки.