

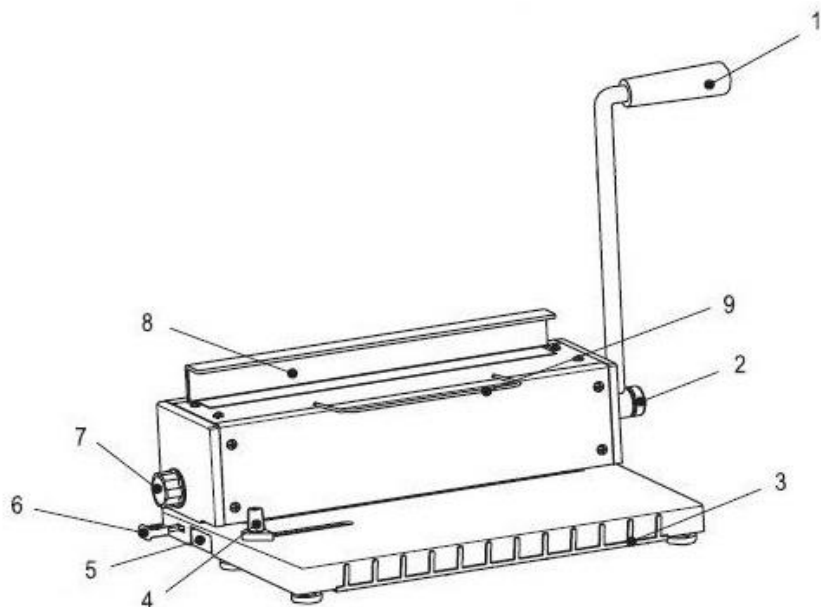


# Переплётная машина на металлическую пружину Vulros K-1200

Предназначен для переплёта листов бумаги в металлическую гребёнку

*Перед использованием переплетной машины внимательно прочитайте инструкцию по эксплуатации.*

## Устройство переплетной машины



1. Рукоятка
2. Винт крепления рукоятки
3. Гребенка
4. Ограничитель формата
5. Лоток для мусора
6. Регулятор глубины пробива
7. Ручка выбора пружины
8. Отсек сдавливания пружины
9. Держатель бумаги

## ПРЕДУПРЕЖДЕНИЕ :

- *Переплетчик рассчитан на перфорацию бумаги и тонкой пленки. Не пытайтесь пробивать очень плотный материал, такой, как металл, стекло, дерево и прочее, а также бумагу сверх установленного количества, это может повредить брошюровщик.*
- *Содержите переплетчик в чистоте. Регулярно очищайте лоток для отходов.*
- *Держите переплетчик в сухом месте.*
- *Не допускайте детей к аппарату, это может привести к травмированию.*
- *При неполадках в работе не осуществляйте ремонт самостоятельно, обращайтесь в сервисную службу указанную в гарантийном талоне. В переплётчике нет деталей, которые мог бы привести в порядок покупатель*
- *Перемещать аппарат необходимо в горизонтальном положении не допуская встряски и попадания влаги.*

### Установка переплетной машины :

1. Установите переплетную машину на твердой рабочей поверхности;
2. Установите держатель бумаги
3. Зафиксируйте винтам рукоятку

### Порядок работы :

**ПРЕЖДЕ ВСЕГО УСТАНОВИТЕ РУЧКУ ВЫБОРА ПРУЖИНЫ В ПОЗИЦИЮ 4.8 ММ (3/16")**

- А.** Отрегулируйте глубину пробива при помощи регулятора глубины перфорации
- В.** Настройте ограничитель формата в соответствии с размером бумаги .  
(точность настройки обеспечивает лучший результат)
- С.** Вставьте листы в приемную щель аппарата и продвиньте вглубь до упора.
- Д.** Опустите вниз рукоятку для перфорирования ,затем верните её в исходное положение
- Е.** Установите ручку выбора пружины в нужную позицию.
- Ф.** Наденьте пружину на гребенку
- Г.** Наденьте отперфорированные листы на пружину, начиная с последнего листа и заканчивая первым. Затем вставьте переднюю (верхнюю) обложку. Задняя обложка должна быть размещена последней лицевой стороной вниз.
- Н.** Вставьте листы с одетой пружиной в отсек для сжатия пружин ,при этом пружина вставляется в отсек швом, вертикально ровно.
- И.** Плавно опустите рычаг до предела.

**ВНИМАНИЕ!** Откорректируйте регулятор размера пружины в случае неудовлетворительного закрытия пружины.



### Технические данные :

Модель :	К -1200
Виды переплета:	Металлическая пружина
Максимальный диаметр пружины	9/16 " 14,3 мм
Максимальная толщина перфорации	12 листов (80гр)
Толщина переплета до:	120 листов
Тип отверстия	квадратные
Габариты машины	400x300x190мм
Вес нетто	6,5 кг

Наименование и местонахождение изготовителя:

RAYSON ELECTRICAL MFG. LTD.

TANGCUN INDUSTRIAL ESTATE, NANHAI FOSHAN, GUANGDONG, CHINA.

Импортер: ООО «АВИАЛ»

241520, Россия, Брянская область, Брянский район, село Супонево, улица Шоссейная, дом 4а, помещение 1

E-mail: [axo1000@gmail.com](mailto:axo1000@gmail.com)

Дата изготовления: нанесено на упаковке или изделии

Сделано в Китае